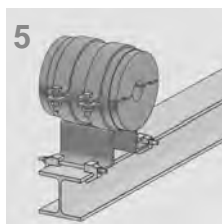
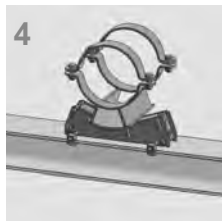
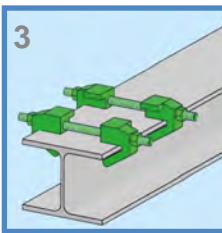
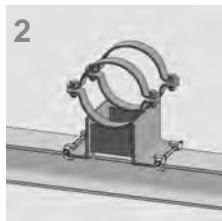
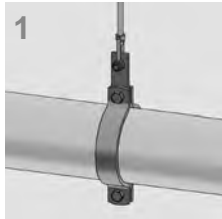




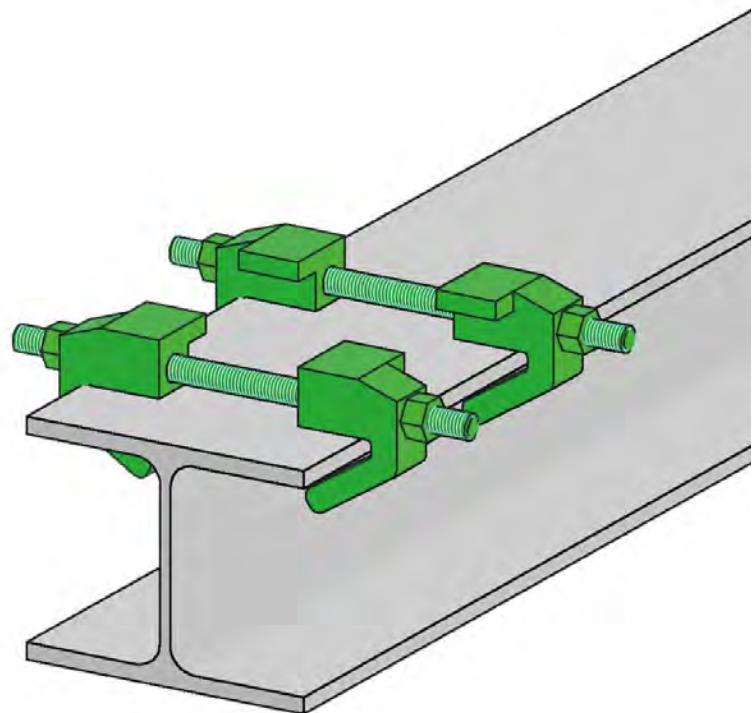
Bernecker







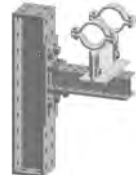



Rohrbefestigungstechnik GmbH



Klemmsysteme

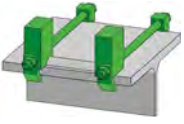
Katalog 3
deutsch



Übersicht		Katalog-Nr.
	Rohrschellen, Zubehör	1
	Rohrlager	2
	Klemmsysteme	3
	Rollenlager	4
	Vorisierte Rohrlager	5
	ModularSystems / ModularSupport	6
	ModularSteel 120	7
	ModularSteel 80	8
	Montageanweisung	10

Inhaltsverzeichnis

	Bezeichnung	Typ	Größen	Seite
Klemmsysteme für gedämmte Rohrhalterungen				
	Abhebesicherung	PDA	M10, M12, M20	5
	Abhebesicherung	PDK	M12, M20	6
	Führung	PD	M12, M16, M20	7
	Axial stop	PDX	M12, M16, M20	8
	Führung	PDH	M20	9
	Abhebesicherung	PKA	M12, M16, M20	10
	Führung	PKF	M12, M16, M20	11
	Abhebesicherung, unterlüftet	PPU	M12	12
	Abhebesicherung, unterlüftet, PT-Unterlage	PPU-PT	M12	12
	Abhebesicherung für Rohrlager mit Unterlage	PKT + PTK	M12	13
	Profilklammer (Führung und Abhebesicherung)	PKAH	M12	14
	Profilklammer (Festpunkt)	PKFP	M12, M20	15
	Abhebesicherung	PDA-W	M12	16
	Abhebesicherung	PDA-UM	M12	16

	Bezeichnung	Typ	Größen	Seite
Klemmsysteme für ungedämmte Rohrhalterungen				
	Bügelhalter	PK-RSBG, -1	M12	17
	Bügelhalter	PK-RSBG, -2	M12	17
	Führung	PKFF	M16	18
	Führung	PKFF	M16, M20	18
Zubehör				
	Profilaufhängung	PAH	M12, M16, M20	19
	Klemmplatte	KP		19
	Anschlussset	STB-AS, STL-AS/-ASD	M12, M16	20
	Bestellformular			21

Das Einsatzgebiet der **Bernecker** -Klemmsysteme umfasst das Spektrum aller handelsüblichen Trägerprofile. Abmessungen sind den einzelnen Katalogseiten zu entnehmen.

Die im Katalog aufgeführten maximal zulässigen Kräfte in kN (Fx, Fy, Fz) beziehen sich auf Standardbelastungsfälle (max. 80 °C). Es ist sicherzustellen, dass die Montage mit den vorgegebenen Vorspannkräften erfolgt und die Verwendung bestimmungsgemäß ist (siehe Angabe auf Katalogseite).

Unsere standardisierten Klemmsysteme bieten dem Anwender für Rohrbefestigungen eine Reihe von beachtlichen Vorteilen technischer und wirtschaftlicher Art.

Festpunkte, Gleit- und Führungslager sowie Rollenlager werden ohne Schweißen am Träger befestigt.

Für spezielle Problemlösungen bieten wir selbstverständlich auch Sonderhalterungen an.

Allgemeiner Hinweis

Die Materialgüten S235 und S355 sind gemäß DIN EN 10025-2.

Die Schraubenfestigkeitsklasse 8.8 ist gemäß DIN EN ISO 898-1.

Feuerverzinkt wird standardmäßig nach DIN EN ISO 1461 oder ASTM 123.

Rechtlicher Hinweis

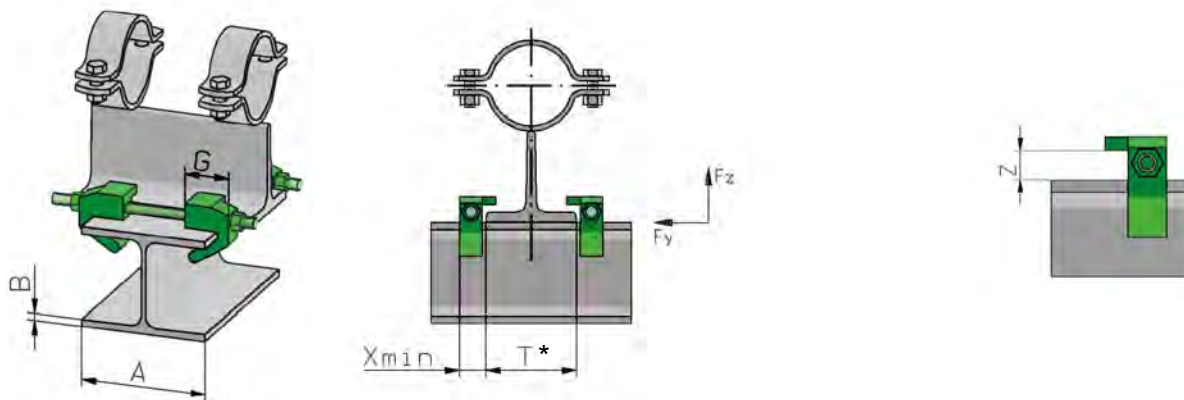
Mit Erscheinen dieses Kataloges verlieren frühere Ausgaben ihre Gültigkeit.

Weitergabe sowie Vervielfältigung dieses Dokuments, Verwertung und Mitteilung seines Inhalts sind verboten, soweit nicht ausdrücklich gestattet. Zuwiderhandlungen verpflichten zu Schadensersatz.

Alle Rechte für den Fall der Patent-, Gebrauchsmuster- oder Geschmacksmustereintragung vorbehalten.

Für evtl. Druckfehler, Produktänderungen durch technische Weiterentwicklungen und Modellwechsel wird keine Haftung übernommen. Zudem dürfen alle Bauteile nur zweckgemäß verwendet werden.

Erläuterungen zu unserem Lieferservice, sowie Technische Informationen, entnehmen Sie bitte den aktuellen Katalogen. Es gelten unsere Allgemeinen Geschäftsbedingungen, siehe <https://de.bernecker-gmbh.com/download/>



Klemmsystem, Typ PDA

Abhebesicherung für Rohrlager	
Werkstoff / Ausführung: S235 oder ähnlich, Gewindeteile 8.8 / 8, feuerverzinkt; inklusive Verschraubung	
Vorspannung: M10 - 25 Nm, M12 - 30 Nm, M20 - 120 Nm	
Anschlussprofil: Flanschbreite 80 - 300 mm, andere Profile auf Anfrage	

Typ PDA M10, für ModularSteel 120, ModularSteel 80, T80 - T120, TB50, TB40

Artikel-Nr.	Anschlussprofil Flansch		G [mm]	X [mm]	Z [mm]	Belastungen in [kN]		Gewicht [kg]
	A [mm]	B [mm]				F _z	F _y	
PDA-120/10-R-F	80 - 120	7 - 8	30	20	13	11,0	6,0	1,0

Typ PDA M12, für Anschlussprofil Flanschbreite 85 - 300

Artikel-Nr.	Anschlussprofil Flansch		G [mm]	X [mm]	Z [mm]	Belastungen in [kN]		Gewicht [kg]
	A [mm]	B [mm]				F _z	F _y	
PDA-120/12-R-F	085 - 120	8 - 20	50	25	18	22,0	10,0	2,0
PDA-160/12-R-F	130 - 160	8 - 20	50	25	18	19,0	9,0	2,0
PDA-200/12-R-F	170 - 200	8 - 20	50	25	18	18,0	8,0	2,1
PDA-240/12-R-F	210 - 240	8 - 20	50	25	18	15,0	7,0	2,1
PDA-300/12-R-F	250 - 300	8 - 20	50	25	18	13,0	6,0	2,3

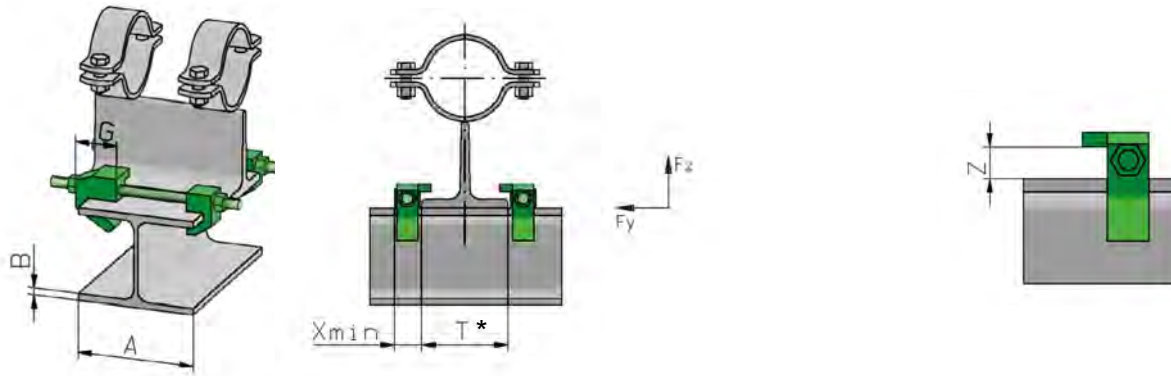
Typ PDA M20, für Anschlussprofil Flanschbreite 200 - 300

Artikel-Nr.	Anschlussprofil Flansch		G [mm]	X [mm]	Z [mm]	Belastungen in [kN]		Gewicht [kg]
	A [mm]	B [mm]				F _z	F _y	
PDA-300/20-R-F	200 - 300	8 - 26	50	40	25	45,0	15,0	6,1

Bestellbeispiel: PDA-200/12-R-F

- Feuerverzinkt
- Werkstoff S235 oder ähnlich
- Gewindestangen-Ø12
- Profil Flanschbreite 170 - 200 mm z.B. HEA 200
- Ein Satz Profilklammern mit Abhebesicherungen, ohne Unterlage

* T=Rohrlagerbreite



Klemmsystem, Typ PDK

Abhebesicherung für Rohrlager
Werkstoff / Ausführung: S235 oder ähnlich, Gewindeteile 8.8 / 8, feuerverzinkt; inklusive Verschraubung
Vorspannung: M12 - 30 Nm, M20 - 120 Nm
Anschlussprofil: Flanscbreite 80 - 300 mm, andere Profile auf Anfrage

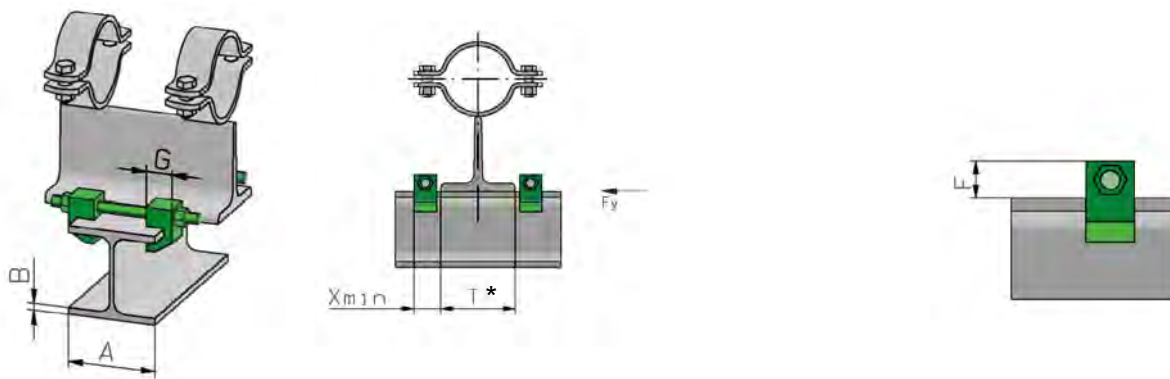
Artikel-Nr.	Anschlussprofil Flansch		G [mm]	X [mm]	Z [mm]	Belastungen in [kN]		Gewicht [kg]
	A [mm]	B [mm]				F _z	F _y	
PDK-120/12-R-F	080 - 120	8 - 16	50	30	18	11,0	10,0	1,7
PDK-160/12-R-F	130 - 160	8 - 16	50	30	18	10,0	9,0	1,7
PDK-200/12-R-F	170 - 200	8 - 16	50	30	18	9,0	8,0	1,8
PDK-240/12-R-F	210 - 240	8 - 16	50	30	18	8,0	7,0	1,8
PDK-300/12-R-F	250 - 300	8 - 16	50	30	18	7,0	6,0	2,0

Artikel-Nr.	Anschlussprofil Flansch		G [mm]	X [mm]	Z [mm]	Belastungen in [kN]		Gewicht [kg]
	A [mm]	B [mm]				F _z	F _y	
PDK-300/20-R-F	200- 300	8 - 19	50	40	25	22,0	15,0	6,1

Bestellbeispiel: PDK-200/12-R-F

- Feuerverzinkt
- Werkstoff S235 oder ähnlich
- Gewindestangen-Ø12
- Profil Flanscbreite 170 - 200 mm z.B. HEA 200
- Ein Satz Profilklammern mit Abhebesicherungen, ohne Unterlage

* T=Rohrlagerbreite



Klemmsystem, Typ PD

Führung für Rohrlager
Werkstoff / Ausführung S235 oder ähnlich, Gewindeteile 8.8 / 8, feuerverzinkt; inklusive Verschraubung
Vorspannung: M12 - 30 Nm, M16 - 90 Nm, M20 - 120 Nm
Anschlussprofil: Flanschbreite 80 - 300 mm, andere Profile auf Anfrage

Artikel-Nr.	Anschlussprofil Flansch		G [mm]	X [mm]	F [mm]	Belastungen in [kN]	Gewicht [kg]
	A [mm]	B [mm]					
PD-120/12-R-F	80 - 120	8 - 16	30	30	22	F _y 10,0	1,4
PD-160/12-R-F	130 - 160	8 - 16	30	30	22	9,0	1,5
PD-200/12-R-F	170 - 200	8 - 16	30	30	22	8,0	1,6
PD-240/12-R-F	210 - 240	8 - 16	30	30	22	7,0	1,7
PD-300/12-R-F	250 - 300	8 - 16	30	30	22	6,0	1,8

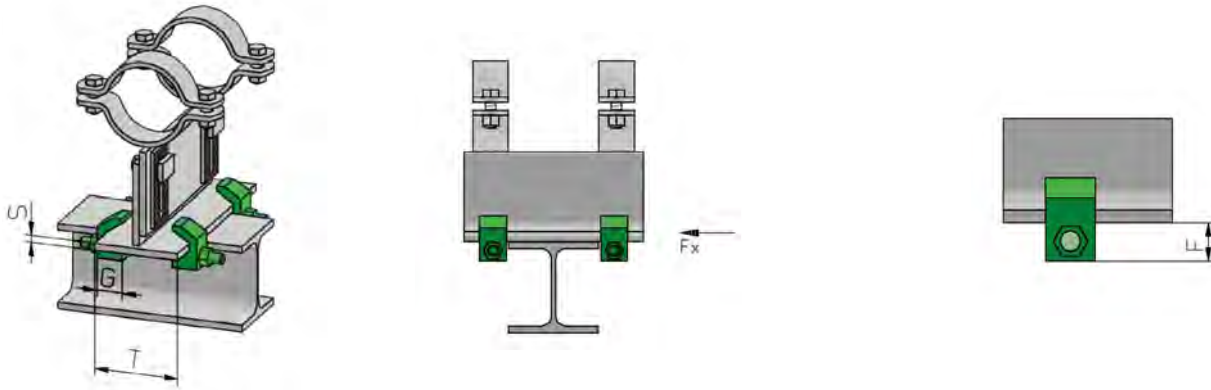
Artikel-Nr.	Anschlussprofil Flansch		G [mm]	X [mm]	F [mm]	Belastungen in [kN]	Gewicht [kg]
	A [mm]	B [mm]					
PD-160/16-R-F	130 - 160	8 - 19	30	30	30	F _y 14,0	2,3
PD-200/16-R-F	170 - 200	8 - 19	30	30	30	14,0	2,4
PD-240/16-R-F	200 - 240	8 - 19	30	30	30	13,0	2,5
PD-300/16-R-F	260 - 300	8 - 19	30	30	30	13,0	2,7

Artikel-Nr.	Anschlussprofil Flansch		G [mm]	X [mm]	F [mm]	Belastungen in [kN]	Gewicht [kg]
	A [mm]	B [mm]					
PD-160/20-R-F	130 - 160	8 - 19	50	40	40	F _y 18,0	5,5
PD-200/20-R-F	170 - 200	8 - 19	50	40	40	18,0	5,7
PD-240/20-R-F	200 - 240	8 - 19	50	40	40	15,0	5,9
PD-300/20-R-F	200 - 300	8 - 19	50	40	40	15,0	6,3

Bestellbeispiel: PD-200/12-R-F

- Feuerverzinkt
- Werkstoff S235 oder ähnlich
- Gewindestangen-Ø12
- Profil Flanschbreite 170 - 200 mm z.B. HEA 200
- Ein Satz Profilklammern als Führung

* T=Rohrlagerbreite



Klemmsystem, Typ PDX, als Axial stop

Axial stop für Rohrlager	
Werkstoff / Ausführung	S235 oder ähnlich, Gewindeteile 8.8 / 8, feuerverzinkt; inklusive Verschraubung
Vorspannung:	M12 - 30 Nm, M16 - 90 Nm, M20 - 120 Nm
Anschlussprofil:	Rohrlagerbreite 80 - 440 mm, andere Profile auf Anfrage

Artikel-Nr.	Anschlussprofil Flansch		G [mm]	X [mm]	F [mm]	Belastungen in [kN]		Gewicht [kg]
	T [mm]	S [mm]				F _x	F _y	
PDX-120/12-R-F	80 - 120	8 - 16	30	30	22	10,0	10,0	1,4
PDX-160/12-R-F	130 - 160	8 - 16	30	30	22	9,0	9,0	1,5
PDX-200/12-R-F	170 - 200	8 - 16	30	30	22	8,0	8,0	1,6
PDX-240/12-R-F	210 - 240	8 - 16	30	30	22	7,0	7,0	1,7
PDX-300/12-R-F	250 - 300	8 - 16	30	30	22	6,0	6,0	1,8

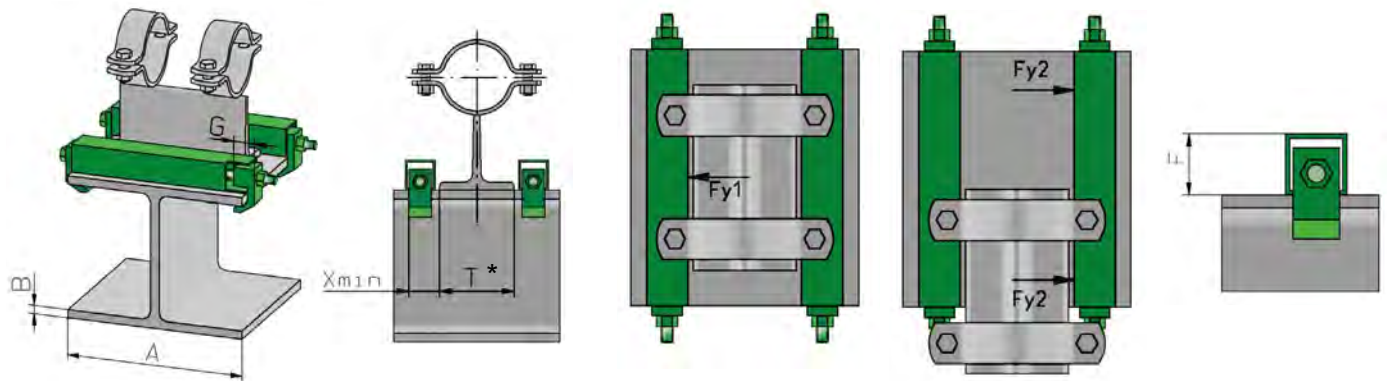
Artikel-Nr.	Anschlussprofil Flansch		G [mm]	X [mm]	F [mm]	Belastungen in [kN]		Gewicht [kg]
	T [mm]	S [mm]				F _x	F _y	
PDX-160/16-R-F	130 - 160	8 - 19	30	30	30	14,0	14,0	2,3
PDX-200/16-R-F	170 - 200	8 - 19	30	30	30	14,0	14,0	2,4
PDX-240/16-R-F	200 - 240	8 - 19	30	30	30	13,0	13,0	2,5
PDX-300/16-R-F	260 - 300	8 - 19	30	30	30	13,0	13,0	2,7

Artikel-Nr.	Anschlussprofil Flansch		G [mm]	X [mm]	F [mm]	Belastungen in [kN]		Gewicht [kg]
	T [mm]	S [mm]				F _x	F _y	
PDX-160/20-R-F	130 - 160	8 - 19	50	40	40	18,0	18,0	5,5
PDX-200/20-R-F	170 - 200	8 - 19	50	40	40	18,0	18,0	5,7
PDX-240/20-R-F	200 - 240	8 - 19	50	40	40	15,0	15,0	5,9
PDX-300/20-R-F	200 - 300	8 - 19	50	40	40	15,0	15,0	6,3
PDX-440/20-R-F	300 - 440	8 - 19	50	40	40	13,0	13,0	7,1

Bestellbeispiel: PDX-120/12-R-F

- └─ Feuerverzinkt
- └─ Werkstoff S235 oder ähnlich
- └─ Gewindestangen-Ø12
- └─ Rohrlagerbreite 80-100 mm z.B. GLVB-115/1-R-B3
- └─ Ein Satz Profilklammern als Axial stop

* T=Rohrlagerbreite



Klemmsystem, Typ PDH

Führung für Rohrlager								
Werkstoff / Ausführung: S235 oder ähnlich, Gewindeteile 8.8 / 8, feuerverzinkt; inklusive Verschraubung								
Vorspannung: M20 - 160 Nm								
Anschlussprofil: Flanschbreite 500, 550, 600 mm, andere Profile auf Anfrage								
Artikel-Nr.	Anschlussprofil Flansch		G [mm]	X [mm]	F [mm]	Belastungen in [kN]		Gewicht [kg]
	A [mm]	B [mm]				F _{y1}	F _{y2}	
PDH-400/20-R-F	400	30	100	50	50	18,0	2 x 9,0 = 18,0	18,0
PDH-500/20-R-F	500	30	100	50	50	14,5	2 x 9,0 = 18,0	20,5
PDH-550/20-R-F	550	50	100	50	50	13,2	2 x 9,0 = 18,0	21,7
PDH-600/20-R-F	600	50	100	50	50	12,1	2 x 9,0 = 18,0	22,9

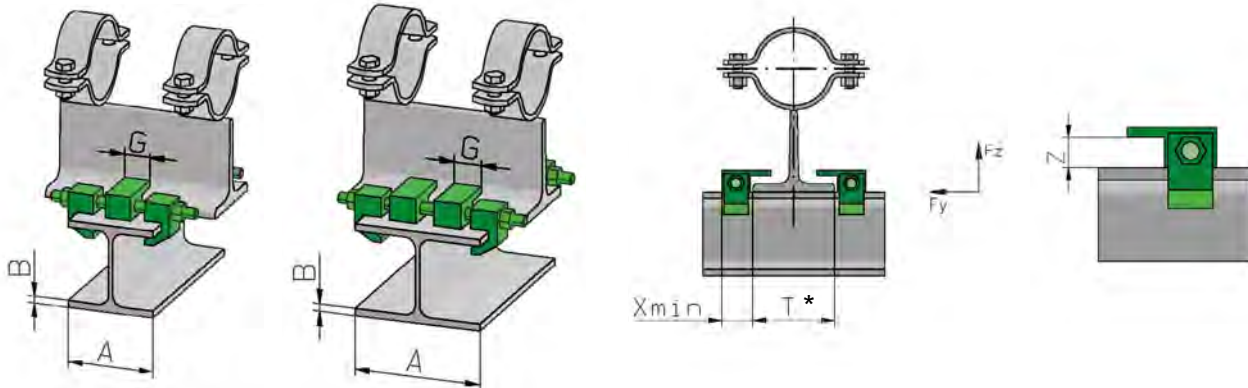
Bestellbeispiel: PDH-500/20-R-F

- Feuerverzinkt
- Werkstoff S235 oder ähnlich
- Gewindestangen-Ø20
- Profil Flanschbreite 500 mm
- Ein Satz Profilklammern als Führung

* T=Rohrlagerbreite

Anschlussprofil Flanschbreite
80 - 200

Anschlussprofil Flanschbreite
200 - 300



Klemmsystem, Typ PKA

Abhebesicherung für Rohrlager	
Werkstoff / Ausführung: S235 oder ähnlich, Gewindeteile 8.8 / 8, feuerverzinkt; inklusive Verschraubung	
Vorspannung: M12 - 30 Nm, M16 - 90 Nm, M20 - 120 Nm	
Anschlussprofil: Flanschbreite 80 - 300 mm, andere Profile auf Anfrage	

Artikel-Nr.	Anschlussprofil Flansch		G [mm]	X [mm]	Z [mm]	Belastungen in [kN]		Gewicht [kg]
	A [mm]	B [mm]				F _z	F _y	
PKA-080/12-R-F	80	8 - 16	30	35	17	7,0	12,0	1,9
PKA-120/12-R-F	100 - 120	8 - 16	60	35	17	6,0	10,0	2,3
PKA-160/12-R-F	130 - 160	8 - 16	60	35	17	5,0	9,0	2,4
PKA-200/12-R-F	170 - 200	8 - 16	60	35	17	5,0	8,0	2,5

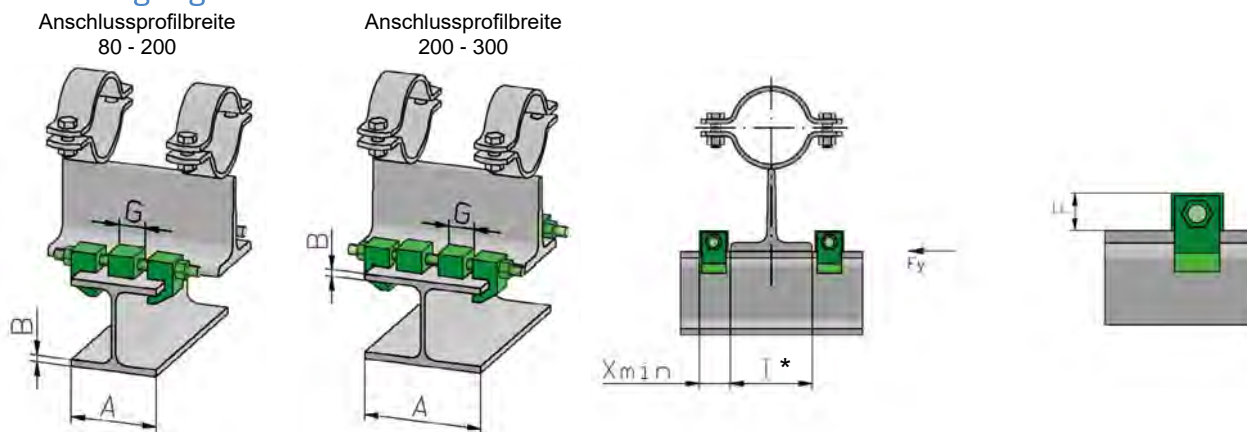
Artikel-Nr.	Anschlussprofil Flansch		G [mm]	X [mm]	Z [mm]	Belastungen in [kN]		Gewicht [kg]
	A [mm]	B [mm]				F _z	F _y	
PKA-160/16-R-F	130 - 160	8 - 19	60	40	17	9,0	11,0	3,7
PKA-200/16-R-F	170 - 200	8 - 19	60	40	17	9,0	11,0	3,8
PKA-240/16-R-F	200 - 240	8 - 19	60	40	17	10,0	13,0	5,3
PKA-300/16-R-F	260 - 300	8 - 19	60	40	17	10,0	13,0	5,5

Artikel-Nr.	Anschlussprofil Flansch		G [mm]	X [mm]	Z [mm]	Belastungen in [kN]		Gewicht [kg]
	A [mm]	B [mm]				F _z	F _y	
PKA-160/20-R-F	130 - 160	8 - 19	60	50	17	12,0	10,0	7,9
PKA-200/20-R-F	170 - 200	8 - 19	60	50	17	12,0	10,0	8,1
PKA-240/20-R-F	200 - 240	8 - 19	60	50	17	20,0	15,0	10,7
PKA-300/20-R-F	260 - 300	8 - 19	60	50	17	20,0	15,0	11,1

Bestellbeispiel: PKA-300/16-R-F

- Feuerverzinkt
- Werkstoff S235 oder ähnlich
- Gewindestangen-Ø16
- Profil Flanschbreite 260 - 300 mm z.B. HEA 300
- Ein Satz Profilkammern mit Abhebesicherungen, ohne Unterlage

* T=Rohrlagerbreite



Klemmsystem, Typ PKF

Führung für Rohrlager	
Werkstoff / Ausführung: S235 oder ähnlich, Gewindeteile 8.8 / 8, feuerverzinkt; inklusive Verschraubung	
Vorspannung: M12 - 30 Nm, M16 - 90 Nm, M20 - 120 Nm	
Anschlussprofil: Flanschbreite 80 - 300 mm, andere Profile auf Anfrage	

Artikel-Nr.	Anschlussprofil Flansch		F [mm]	G [mm]	X [mm]	Belastungen in [kN]		Gewicht [kg]
	A [mm]	B [mm]				F_y		
PKF-080/12-R-F	80	8 - 16	25	30	35	12,0		1,9
PKF-120/12-R-F	100 - 120	8 - 16	25	60	35	10,0		2,3
PKF-160/12-R-F	130 - 160	8 - 16	25	60	35	9,0		2,4
PKF-200/12-R-F	170 - 200	8 - 16	25	60	35	8,0		2,5

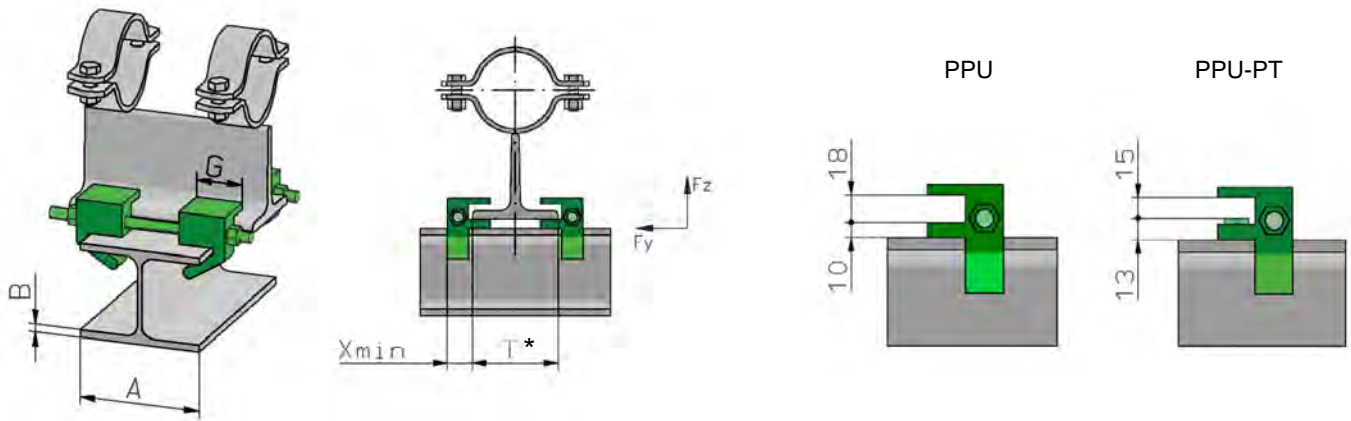
Artikel-Nr.	Anschlussprofil Flansch		F [mm]	G [mm]	X [mm]	Belastungen in [kN]		Gewicht [kg]
	A [mm]	B [mm]				F_y		
PKF-160/16-R-F	130 - 160	8 - 19	40	60	40	14,0		3,9
PKF-200/16-R-F	170 - 200	8 - 19	40	60	40	14,0		4,0
PKF-240/16-R-F	200 - 240	8 - 19	40	60	40	13,0		5,7
PKF-300/16-R-F	260 - 300	8 - 19	40	60	40	13,0		5,9

Artikel-Nr.	Anschlussprofil Flansch		F [mm]	G [mm]	X [mm]	Belastungen in [kN]		Gewicht [kg]
	A [mm]	B [mm]				F_y		
PKF-160/20-R-F	130 - 160	8 - 19	50	60	50	18,0		7,9
PKF-200/20-R-F	170 - 200	8 - 19	50	60	50	18,0		8,1
PKF-240/20-R-F	200 - 240	8 - 19	50	60	50	15,0		10,3
PKF-300/20-R-F	260 - 300	8 - 19	50	60	50	15,0		10,7

Bestellbeispiel: PKF-240/20-R-F

- Feuerverzinkt
- Werkstoff S235 oder ähnlich
- Gewindestangen-Ø20
- Profil Flanschbreite 240 mm z.B. HEA 240
- Ein Satz Profilklammern mit Führungen, ohne Unterlage

* T=Rohrlagerbreite



Klemmsystem, Typ PPU

Abhebesicherung für Rohrlager, unterlüftet
Werkstoff / Ausführung: S235 oder ähnlich, Gewindeteile 8.8 / 8, feuerverzinkt; inklusive Verschraubung
Vorspannung: M12 - 30 Nm
Anschlussprofil: Flanschbreite 85 - 300 mm, andere Profile auf Anfrage

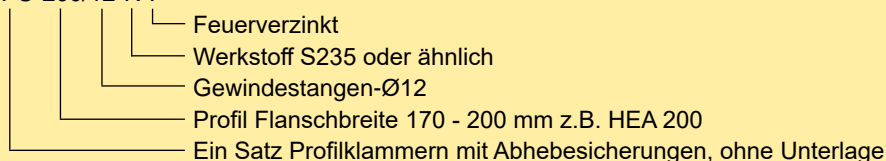
Artikel-Nr.	Anschlussprofil Flansch		G [mm]	X [mm]	Belastungen in [kN]		Gewicht [kg]
	A [mm]	B [mm]			F _z	F _y	
PPU-120/12-R-F	085 - 120	8 - 20	50	26	22,0	10,0	2,8
PPU-160/12-R-F	130 - 160	8 - 20	50	26	19,0	9,0	2,9
PPU-200/12-R-F	170 - 200	8 - 20	50	26	18,0	8,0	3,1
PPU-240/12-R-F	210 - 240	8 - 20	50	26	15,0	7,0	3,1
PPU-300/12-R-F	250 - 300	8 - 20	50	26	13,0	6,0	3,2

Klemmsystem, Typ PPU-PT

Abhebesicherung für Rohrlager, unterlüftet, mit PTFE-Unterlage -35°C bis +80°C
Werkstoff / Ausführung: S235 oder ähnlich, Gewindeteile 8.8 / 8, feuerverzinkt; inklusive Verschraubung
Vorspannung: M12 - 30 Nm
Anschlussprofil: Flanschbreite 85 - 200 mm, andere Profile auf Anfrage

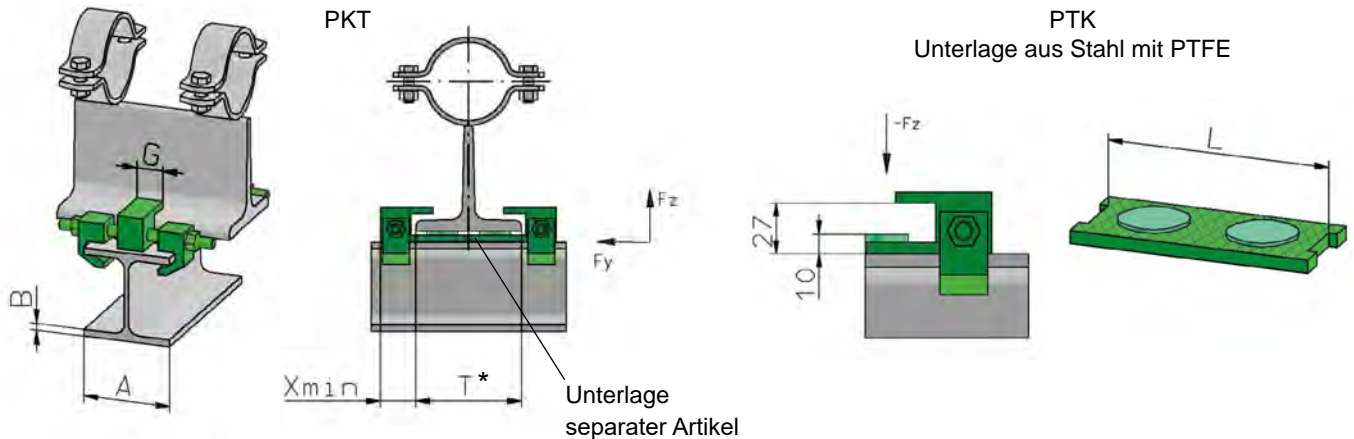
Artikel-Nr.	Anschlussprofil Flansch		G [mm]	X [mm]	Belastungen in [kN]		Gewicht [kg]
	A [mm]	B [mm]			F _z	F _y	
PPU-PT-120/12-R-F	085 - 120	8 - 20	50	26	22,0	10,0	2,8
PPU-PT-160/12-R-F	130 - 160	8 - 20	50	26	19,0	9,0	2,9
PPU-PT-200/12-R-F	170 - 200	8 - 20	50	26	18,0	8,0	3,1

Bestellbeispiel: PPU-200/12-R-F



Hinweis: Beim PPU kann bei Trägern > 240 mm Flanschbreite bei kurzen Rohrlagern ein Zwischenstück geliefert werden.
Bitte anfordern unter PK-AM-12.

* T=Rohrlagerbreite



Klemmsystem, Typ PKT

Abhebesicherung für Rohrlager mit Unterlage (Unterlage separat)	
Werkstoff / Ausführung: S235 oder ähnlich, Gewindeteile 8.8 / 8, feuerverzinkt; inklusive Verschraubung	
Vorspannung: M12 - 30 Nm	
Anschlussprofil: Flanschbreite 100 - 300 mm, andere Profile auf Anfrage	

Artikel-Nr.	Anschlussprofil Flansch		G [mm]	X [mm]	Belastungen in [kN]		Gewicht [kg]
	A [mm]	B [mm]			F _z	F _y	
PKT-120/12-R-F	100 - 120	8 - 16	30	40	3,0	10,0	2,0
PKT-160/12-R-F	130 - 160	8 - 16	30	40	2,5	9,0	2,1
PKT-200/12-R-F	170 - 200	8 - 16	30	40	2,5	8,0	2,2

Unterlage, Typ PTK , für Klemmsystem Typ PKT

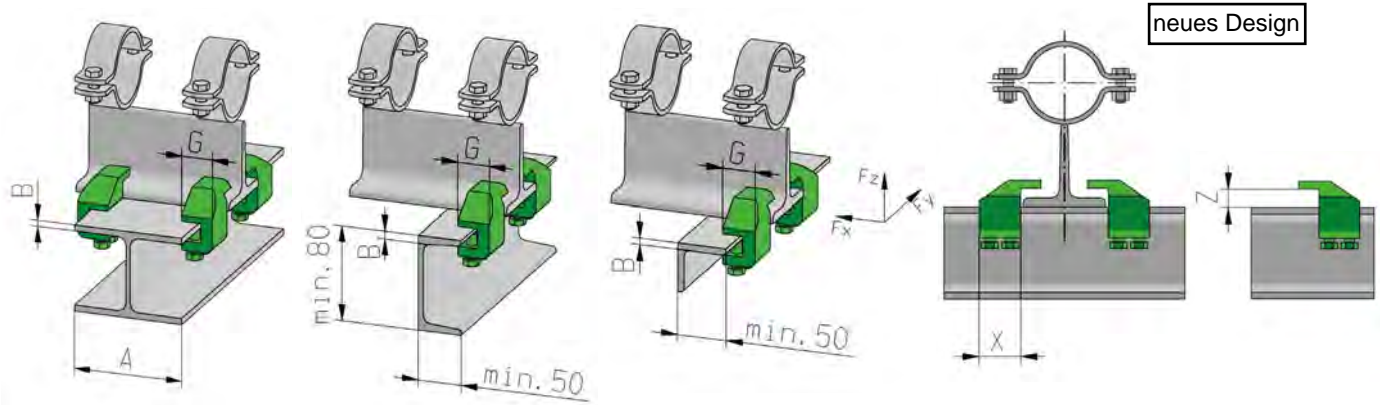
Unterlage	
Werkstoff / Ausführung: PTK aus Stahl mit PTFE gekammert	
Einsatztemperatur: PTFE -35°C bis +80°C	
Anschlussprofil: Rohrlagerbreite 60 - 300 mm, andere Abmessungen auf Anfrage	

Artikel-Nr. Typ PTK aus Stahl mit PTFE	L [mm]	T* [mm]	-F _z Auflage [kN]	Gewicht [kg]
PTK-060-R-F	70	60	12,0	0,3
PTK-080-R-F	90	80	12,0	0,4
PTK-100-R-F	110	100	12,0	0,5
PTK-120-R-F	130	120	25,0	0,6
PTK-140-R-F	150	140	25,0	0,7
PTK-160-R-F	170	160	25,0	0,8
PTK-200-R-F	210	200	25,0	1,0
PTK-220-R-F	230	220	35,0	1,1
PTK-240-R-F	250	240	35,0	1,2
PTK-260-R-F	270	260	35,0	1,3
PTK-280-R-F	290	280	35,0	1,4
PTK-300-R-F	310	300	35,0	1,5

Bestellbeispiel: PKT-200/12-R-F

- Feuerverzinkt
- Werkstoff S235 oder ähnlich
- Gewindestangen-Ø12
- Profil Flanschbreite 170 - 200 mm z.B. HEA 200
- Ein Satz Profilklemmern mit Abhebesicherungen

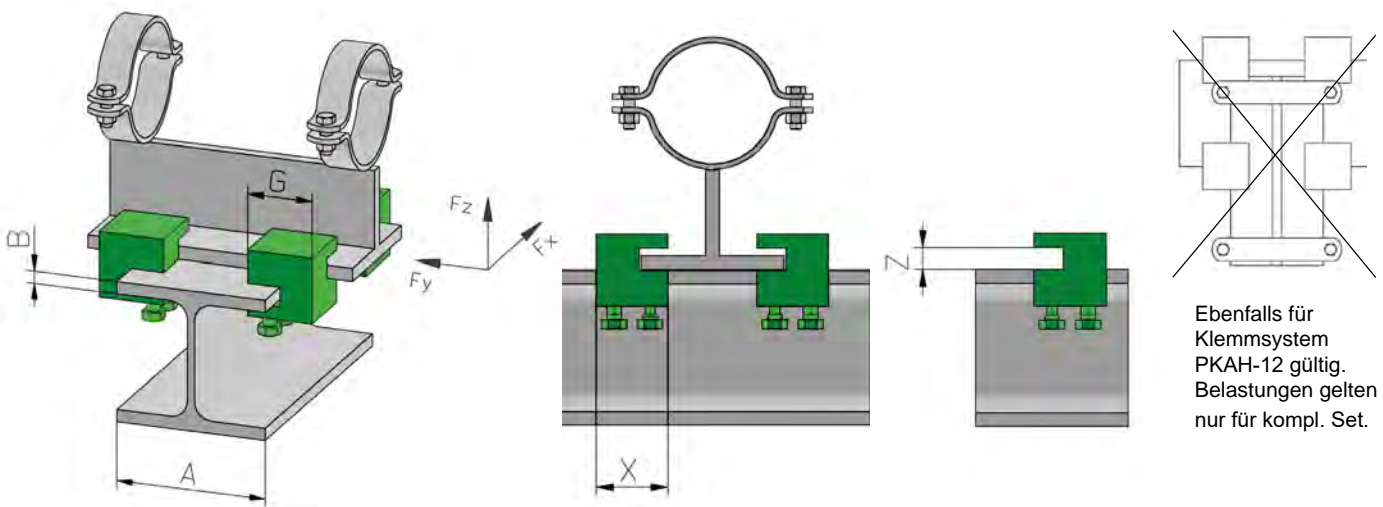
* T=Rohrlagerbreite



Klemmsystem, Typ PKAH

Profilklammer für Rohrlager (Führung und Abhebesicherung)											
Werkstoff / Ausführung: S235 oder ähnlich, feuerverzinkt, Gewindeteile 8.8, verzinkt; inklusive Verschraubung											
Vorspannung: M12 - 25 Nm											
Anschlussprofil: Flanschbreite H-Träger 80 - 300 mm, U- und L-Profil min. 50mm											

Profil	Artikel-Nr.	Anschlussprofil Flansch		Satz beinhaltet	G [mm]	X [mm]	Z [mm]	Belastungen in [kN]			Gewicht [kg]
		A [mm]	B [mm]					F _x	F _y	F _z	
H I	PKAH-12x040-4-R-F	80 - 300	5 - 20	4 Stück	40	50	22,5	-	6,8	20,0	4,0
U C	PKAH-12x040-4-R-F	80 - 300	5 - 20	4 Stück	40	50	22,5	-	3,4	10,0	4,0
L W	PKAH-12x040-4-R-F	80 - 300	5 - 20	4 Stück	40	50	22,5	-	3,4	10,0	4,0



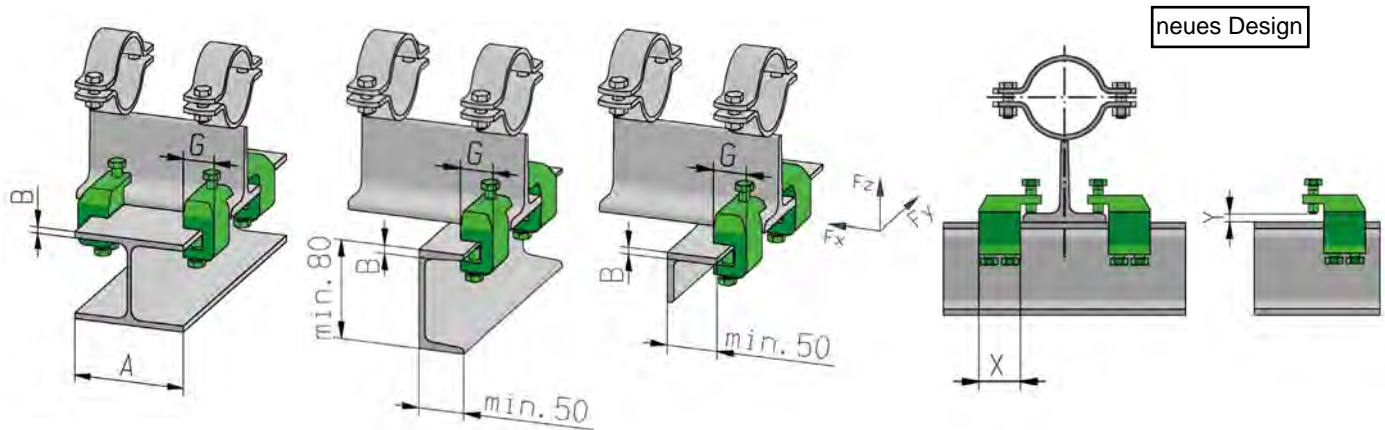
Ebenfalls für Klemmsystem PKAH-12 gültig. Belastungen gelten nur für kompl. Set.

Klemmsystem, Typ PKAH, zur speziellen Anwendung

Profilklammer für Rohrlager (Führung und Abhebesicherung)											
Werkstoff / Ausführung: S235 oder ähnlich, feuerverzinkt, Gewindeteile 8.8, verzinkt; inklusive Verschraubung											
Vorspannung: M20 - 100 Nm											
Anschlussprofil: Flanschbreite H-Träger 120 - 600 mm											

Profil	Artikel-Nr.	Anschlussprofil Flansch		Satz beinhaltet	G [mm]	X [mm]	Z [mm]	Belastungen in [kN]			Gewicht [kg]
		A [mm]	B [mm]					F _y	F _z		
H I	PKAH-20-4-R-F	120 - 300	5 - 28	4 Stück	100	100	30		50,0	80,0	23,6
H I	PKAH-20-4/50-R-F	300 - 600	30 - 50	4 Stück	100	100	30		50,0	80,0	29,2

Achtung - Verformung bei U- und L-Profil beachten!
Hinweis: Rohrlager muss an beiden Enden des Trägers anliegen.

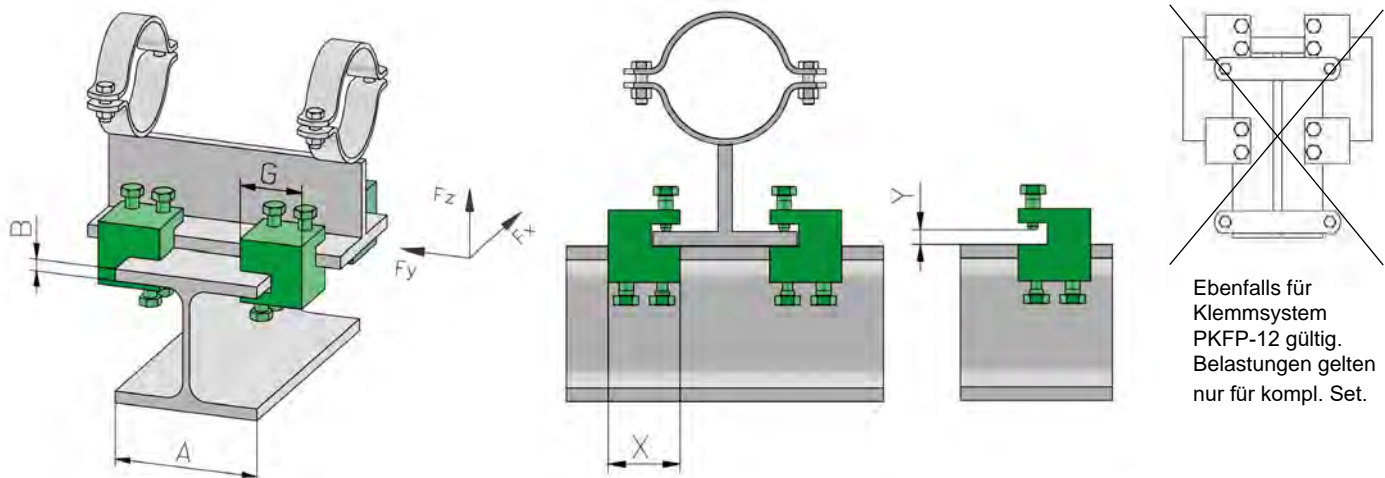


Klemmsystem, Typ PKFP

Profilklammer für Rohrlager (Festpunkt)	
Werkstoff / Ausführung: S235 oder ähnlich, feuerverzinkt, Gewindeteile 8.8, verzinkt; inklusive Verschraubung	
Vorspannung: M12 - 25 Nm	
Anschlussprofil: Flanscbreite H-Träger 80 - 300 mm, U- und L-Profil min. 50mm	

Profil	Artikel-Nr.	Anschlussprofil Flansch		Satz beinhaltet	G [mm]	X [mm]	Y [mm]	Belastungen in [kN]		Gewicht [kg]
		A [mm]	B [mm]					F _h *	F _z	
H I	PKFP-12x040-4-R-F	80 - 300	5 - 20	4 Stück	40	50	5 - 20	13,6	20,0	4,4
U C	PKFP-12x040-4-R-F	80 - 300	5 - 20	4 Stück	40	50	5 - 20	6,8	10,0	4,4
L W	PKFP-12x040-4-R-F	80 - 300	5 - 20	4 Stück	40	50	5 - 20	6,8	10,0	4,4

* Horizontalkraft: $F_h = \sqrt{F_x^2 + F_y^2}$



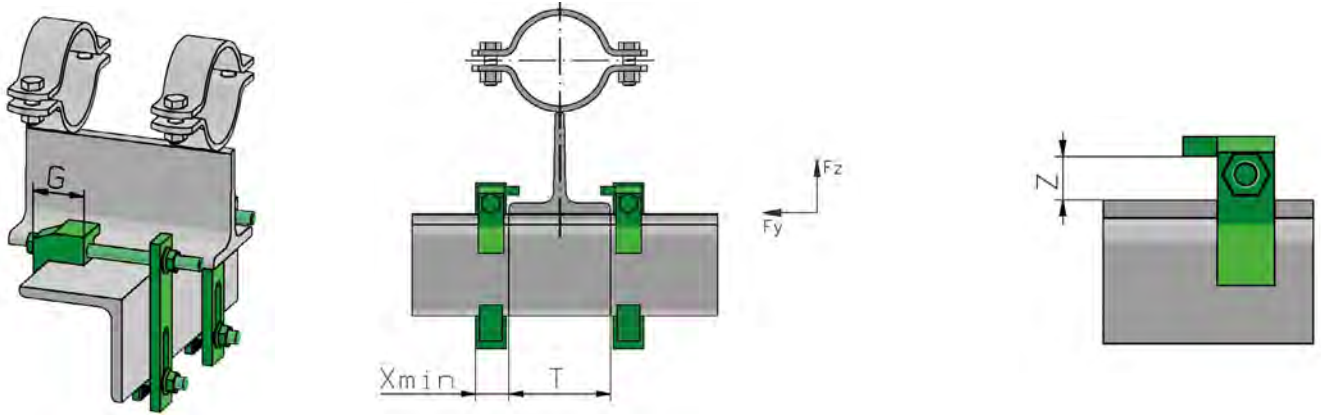
Klemmsystem, Typ PKFP, zur speziellen Anwendung

Profilklammer für Rohrlager (Festpunkt)	
Werkstoff / Ausführung: S235 oder ähnlich, feuerverzinkt, Gewindeteile 8.8, verzinkt; inklusive Verschraubung	
Vorspannung: M20 - 100 Nm	
Anschlussprofil: Flanscbreite H-Träger 120 - 600 mm	

Profil	Artikel-Nr.	Anschlussprofil Flansch		Satz beinhaltet	G [mm]	X [mm]	Y [mm]	Belastungen in [kN]		Gewicht [kg]
		A [mm]	B [mm]					F _h *	F _z	
H I	PKFP-20-4-R-F	120 - 300	5 - 28	4 pieces	100	100	5 - 28	100,0	80,0	24,8
H I	PKFP-20-4/50-R-F	300 - 600	30 - 50	4 pieces	100	100	5 - 28	100,0	80,0	30,4

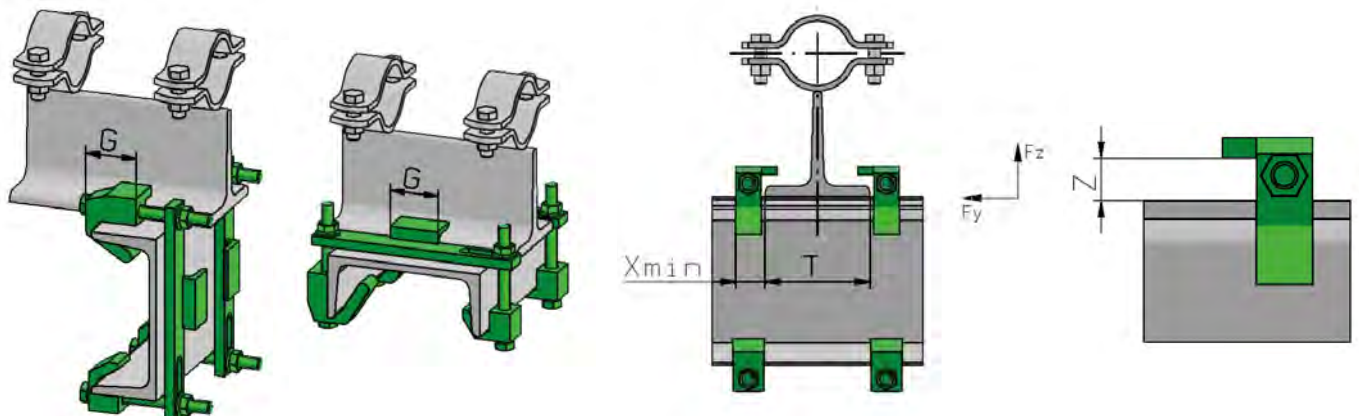
* Horizontalkraft: $F_h = \sqrt{F_x^2 + F_y^2}$

Achtung - Verformung bei U- und L-Profil beachten!
Hinweis: Rohrlager muss an beiden Enden des Trägers anliegen.



Klemmsystem, Typ PDA-W

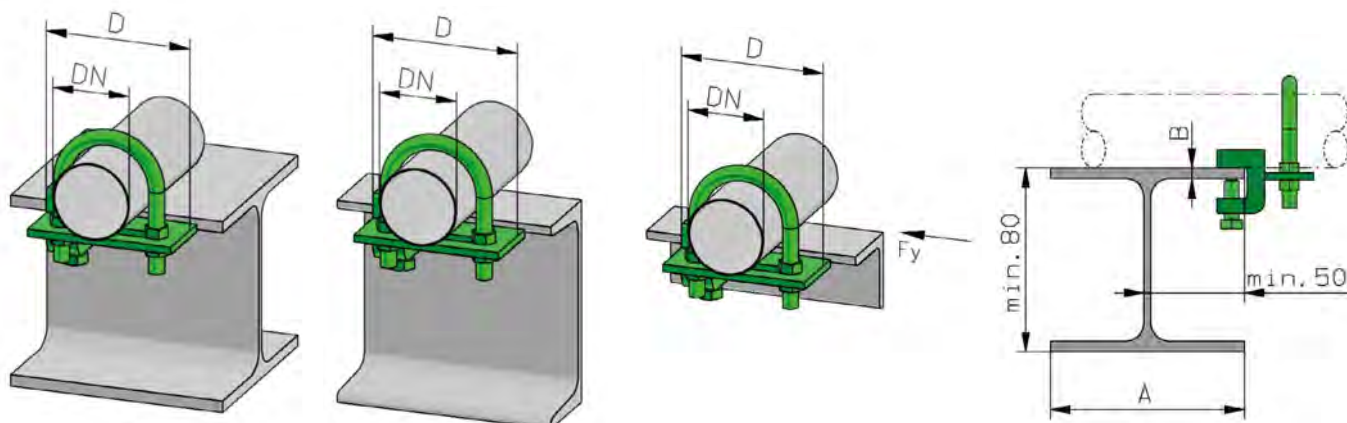
Abhebesicherung für Rohrlager								
Werkstoff / Ausführung: S235 oder ähnlich, Gewindeteile 8.8 / 8, feuerverzinkt; inklusive Verschraubung								
Vorspannung: M12 - 30 Nm								
Anschlussprofil: L60 x 60, L80 x 80, L100 x 100								
Artikel-Nr.	Anschlussprofil	G [mm]	X [mm]	Z [mm]	Belastungen in [kN]		Gewicht [kg]	
					F _z	F _y		
PDA-W-R-F	L60x60, L80x80, L100x100	50	25	18	6,0	5,0	1,9	



Klemmsystem, Typ PDA-UM

Abhebesicherung für Rohrlager								
Werkstoff / Ausführung: S235 oder ähnlich, Gewindeteile 8.8 / 8, feuerverzinkt; inklusive Verschraubung								
Vorspannung: M12 - 30 Nm								
Anschlussprofil: U80 - U300								
Artikel-Nr.	Anschlussprofil	G [mm]	X [mm]	Z [mm]	Belastungen in [kN]		Gewicht [kg]	
					F _z	F _y		
PDA-UM120-R-F	U080, U100, U120	50	25	18	6,0	5,0	2,7	
PDA-UM180-R-F	U140, U160, U180	50	25	18	6,0	5,0	3,0	
PDA-UM240-R-F	U200, U220, U240	50	25	18	6,0	5,0	3,4	
PDA-UM300-R-F	U260, U280, U300	50	25	18	6,0	5,0	3,7	



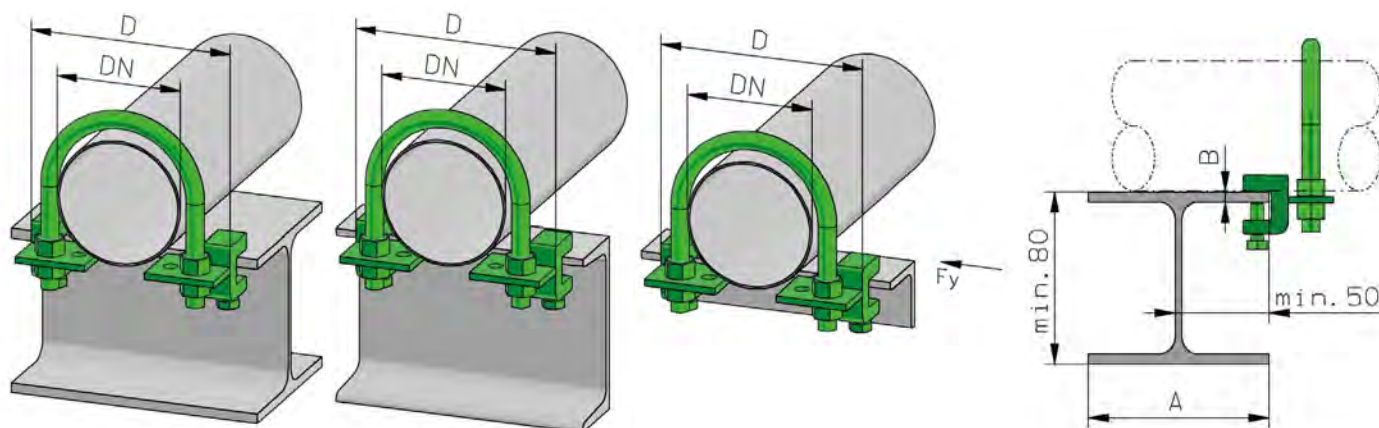


Klemmsystem mit Bügel, Typ PK-RSBG, -1

DN 15 - DN 50

Bügelhalter für ungedämmte Rohrleitungen, als Fest- und Loslager verwendbar	
Material / Ausführung:	S235 oder ähnlich, Gewindeteile 8.8 / 8, feuerverzinkt; inklusive Verschraubung und Rundstahlbügel
Vorspannung Klammer:	M12 - 20 Nm
Anschlussprofil:	Flanschbreite H-Träger 80 - 300 mm, U- und L-Profil min. 50mm (Verformung beachten)

Artikel-Nr. Festlager	DN	Anschlussprofil Flansch		D [mm]	Belastungen in [kN]		Gewicht [kg]
		A [mm]	B [mm]		F_y		
PK-RSBG-022-1-R-F	15	80 - 300	5 - 20	115	3,0		0,67
PK-RSBG-027-1-R-F	20	80 - 300	5 - 20	115	3,0		0,68
PK-RSBG-034-1-R-F	25	80 - 300	5 - 20	115	3,0		0,69
PK-RSBG-043-1-R-F	32	80 - 300	5 - 20	115	3,0		0,70
PK-RSBG-049-1-R-F	40	80 - 300	5 - 20	115	3,0		0,71
PK-RSBG-061-1-R-F	50	80 - 300	5 - 20	115	3,0		0,82

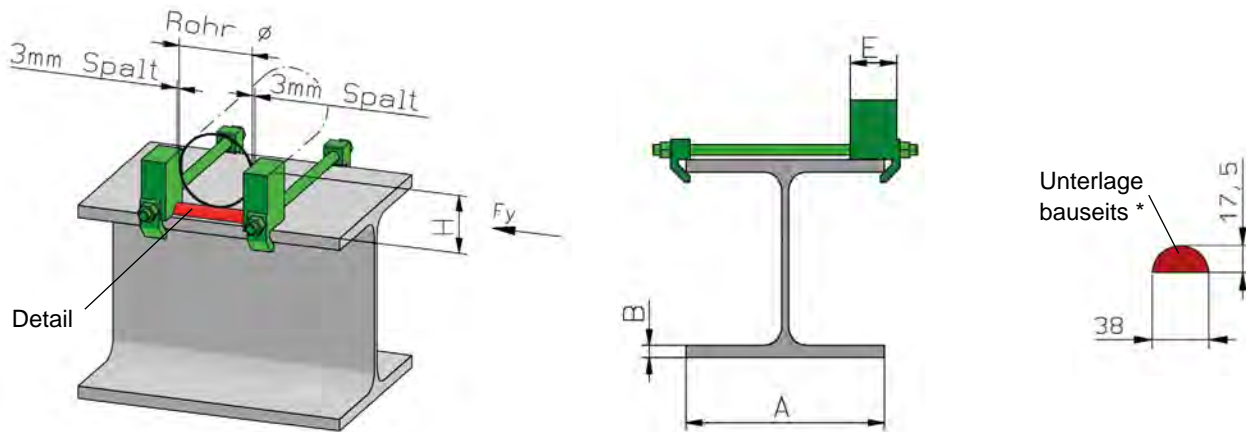


Klemmsystem mit Bügel, Typ PK-RSBG, -2

DN 50 - DN 150

Bügelhalter für ungedämmte Rohrleitungen, als Fest- und Loslager verwendbar	
Material / Ausführung:	S235 oder ähnlich, Gewindeteile 8.8 / 8, feuerverzinkt; inklusive Verschraubung und Rundstahlbügel
Vorspannung Klammer:	M12 - 20 Nm
Anschlussprofil:	Flanschbreite H-Träger 80 - 300 mm, U- und L-Profil min. 50mm (Verformung beachten)

Artikel-Nr. Festlager	DN	Anschlussprofil Flansch		D [mm]	Belastungen in [kN]		Gewicht [kg]
		A [mm]	B [mm]		F_y		
PK-RSBG-061-2-R-F	50	80 - 300	5 - 20	176	8,0		1,12
PK-RSBG-077-2-R-F	65	80 - 300	5 - 20	194	8,0		1,15
PK-RSBG-089-2-R-F	80	80 - 300	5 - 20	206	8,0		1,18
PK-RSBG-115-2-R-F	100	80 - 300	5 - 20	186	8,0		1,55
PK-RSBG-140-2-R-F	125	80 - 300	5 - 20	214	8,0		1,62
PK-RSBG-169-2-R-F	150	80 - 300	5 - 20	242	8,0		1,71

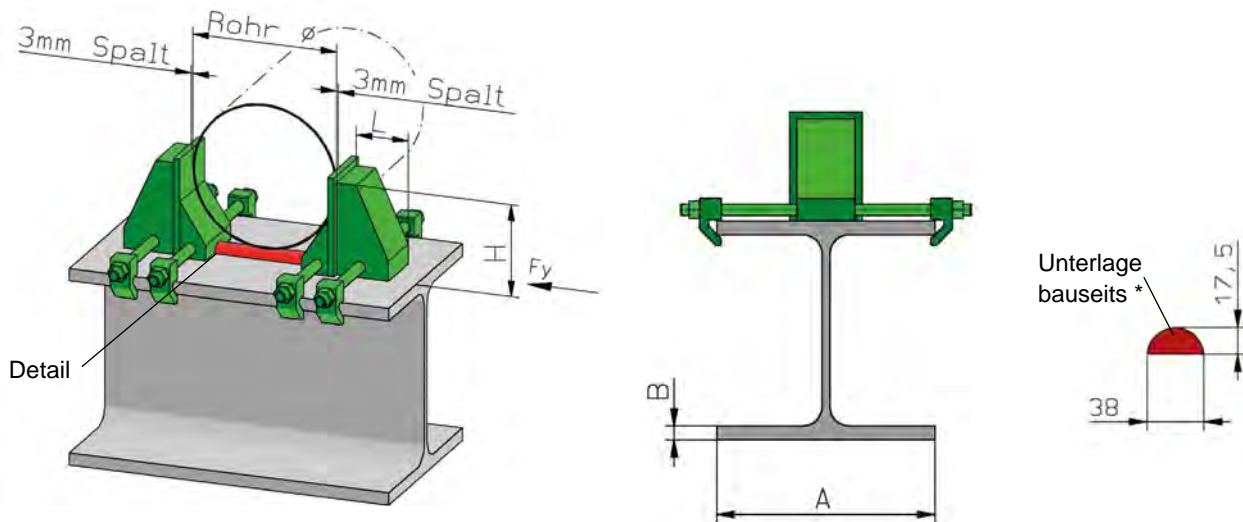


Führung, Typ PKFF

DN 15 - DN 125

Führung für blankes Rohr, geklemmt								
Werkstoff / Ausführung: S235 oder ähnlich, Gewindeteile 8.8 / 8, feuerverzinkt; inklusive Verschraubung								
Vorspannung: M16 - 90 Nm								
Anschlussprofil: Flanschweite 100 - 300 mm, andere Profile auf Anfrage								

Artikel-Nr.	Anschlussprofil Flansch A B [mm]		Rohr- durchm. [mm]	H Höhe [mm]	E [mm]	Länge Unterlage [mm]	Gewinde [mm]	Belastung F_y [kN]	Gewicht [kg]
PKFF-300/16-H090RF	100 - 300	8 - 19	22 - 140	90	70	Rohr \varnothing + 22	M16	5,0	3,5



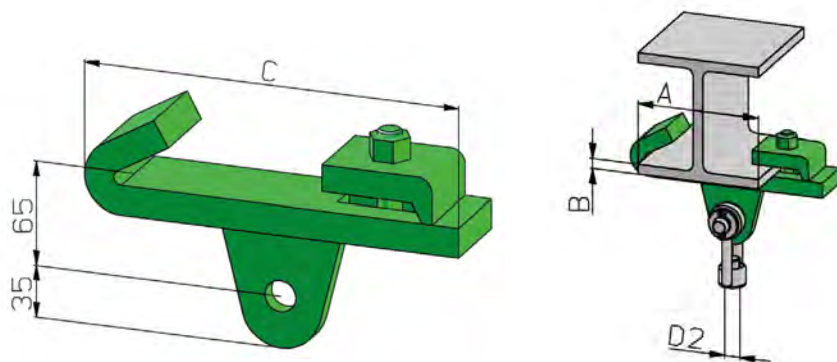
Führung, Typ PKFF

DN 150 - DN 500

Führung für blankes Rohr, geklemmt								
Werkstoff / Ausführung: S235 oder ähnlich, Gewindeteile 8.8 / 8, feuerverzinkt; inklusive Verschraubung								
Vorspannung: M16 - 90 Nm, M20 - 120Nm								
Anschlussprofil: Flanschweite 140 - 300 mm, andere Profile auf Anfrage								

Artikel-Nr.	Anschlussprofil Flansch A B [mm]		Rohr- durchm. [mm]	H Höhe [mm]	L [mm]	Länge Unterlage [mm]	Gewinde [mm]	Belastung F_y [kN]	Gewicht [kg]
PKFF-300/16-H150RF	140 - 300	8 - 19	169 - 273	150	80	Rohr \varnothing - 58	M16	20,0	11,0
PKFF-300/20-H300RF	140 - 300	8 - 19	324 - 508	300	150	Rohr \varnothing - 70	M20	30,0	22,9

* Hinweis: Unterlage wird eingeklemmt - kein Lieferumfang.



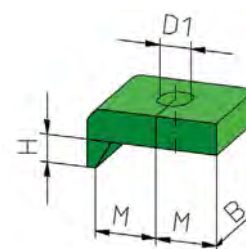
Profilaufhängungen Typ PAH Standardreihe

Werkstoff:	S235 oder ähnlich
Ausführung:	feuerverzinkt, komplett mit Klemmplatte und feuerverzinkter Schraube,
Vorspannung:	erforderliches Anzugsmoment an der Klemmplatzenschraube: M16 - 90 Nm
Anschlussprofil:	Flanschbreite 100 - 300 mm, andere Profile auf Anfrage

Artikel-Nr.	Anschlussprofil Flansch		Gewindeanschluss D2	C [mm]	Belastungen in [kN]	Gewicht [kg]
	A [mm]	B [mm]				
PAH-120/12-R-F	100 - 120	8 - 11	M12	215	4,7	3,50
PAH-120/16-R-F	100 - 120	8 - 11	M16	215	8,8	3,45
PAH-120/20-R-F	100 - 120	8 - 11	M20	215	13,8	3,40
PAH-160/12-R-F	130 - 160	8 - 13	M12	250	4,7	4,10
PAH-160/16-R-F	130 - 160	8 - 13	M16	250	8,8	4,05
PAH-160/20-R-F	130 - 160	8 - 13	M20	250	13,8	4,00
PAH-200/12-R-F	170 - 200	10 - 16	M12	290	4,7	4,40
PAH-200/16-R-F	170 - 200	10 - 16	M16	290	8,8	4,35
PAH-200/20-R-F	170 - 200	10 - 16	M20	290	13,8	4,30
PAH-240/12-R-F	210 - 240	11 - 19	M12	340	4,7	5,20
PAH-240/16-R-F	210 - 240	11 - 19	M16	340	8,8	5,15
PAH-240/20-R-F	210 - 240	11 - 19	M20	340	13,8	5,10
PAH-300/12-R-F	260 - 300	12 - 19	M12	400	4,7	5,85
PAH-300/16-R-F	260 - 300	12 - 19	M16	400	8,8	5,80
PAH-300/20-R-F	260 - 300	12 - 19	M20	400	13,8	5,75

Klemmplatten Typ KP

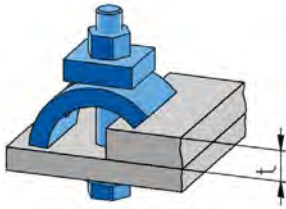
Werkstoff:	S235 oder ähnlich
Ausführung:	feuerverzinkt, angelehnt an DIN 3568



Artikel-Nr.	B [mm]	D1 [mm]	H [mm]	M [mm]	Gewicht [kg]
KP-50*07-R-F	50	14	7	23	0,22
KP-50*09-R-F	50	14	9	23	0,23
KP-60*10-R-F	60	18	10	35	0,57
KP-60*12-R-F	60	18	12	35	0,58
KP-60*14-R-F	60	18	14	35	0,59
KP-60*16-R-F	60	18	16	35	0,60
KP-60*18-R-F	60	18	18	35	0,61
KP-60*20-R-F	60	18	20	35	0,63

Hinweis: Weitere Abmessungen auf Anfrage.

STB-AS

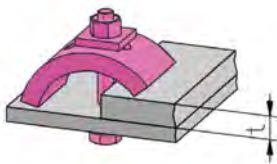


Anschlussset Typ STB-AS

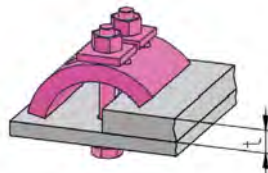
Werkstoff:	S355 oder ähnlich
Ausführung:	feuerverzinkt
Vorspannung:	120 Nm

Artikel-Nr.	Satz beinhaltet	Klemmbereich t [mm]	Gewinde	Belastungen je Satz in [kN]	Gewicht [kg]
STB-AS-F	4 Stück	8 - 30	M16	10,0	3,7
D-STB-AS/19-45-F	4 Stück	19 - 45	M16	10,0	4,2
STB-AS/15-60-F	4 Stück	15 - 60	M16	8,0	5,5

STL-AS



STL-ASD



Anschlussset Typ STL-AS / -ASD

Werkstoff:	S355 oder ähnlich
Ausführung:	feuerverzinkt
Vorspannung:	80 Nm

Artikel-Nr.	Satz beinhaltet	Klemmbereich t [mm]	Gewinde	Belastungen je Satz in [kN]	Gewicht [kg]
STL-AS-F	4 Stück	8 - 20	M12	5,0	2,0
STL-AS/19-45-F	4 Stück	19 - 45	M12	5,0	2,5
D-STL-AS/30-60-F	4 Stück	30 - 60	M12	4,0	3,4
STL-ASD-F	2 Stück	8 - 20	M12	6,0	1,9
D-STL-ASD/30-60-F	2 Stück	30 - 60	M12	6,0	2,6

Anfrage / Bestellformular

Fax +49 2332 7003-44

Mögliche Anschlußprofile

- Europäische und Britische Profile gemäß DIN EN 10365
- Amerikanische Profile gemäß ASTM A6 / A6M
- Sonderprofile

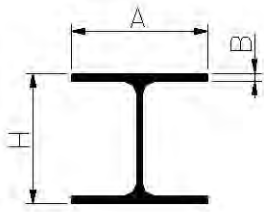
Profil Typ A

Profil Typ B

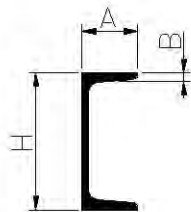
Profil Typ C

Profil Typ D

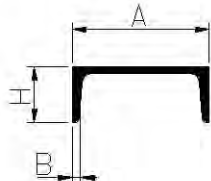
Profil Typ E



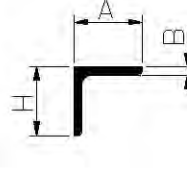
Doppel-T-Träger



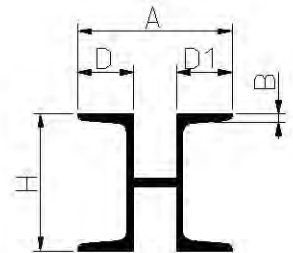
U-Profil, stehend



U-Profil, liegend



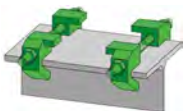
Winkel-Profil



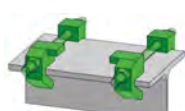
Doppel-U-Profil, gespreizt

Profil Typ	A	B	H	D	D1	Gewinde	Rohr-Ø	Bemerkungen	Klemmsystem Typ	Stückzahl

PDA



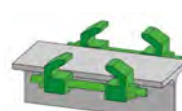
PDK



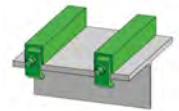
PD



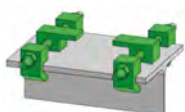
PDX



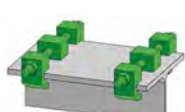
PDH



PKA



PKF



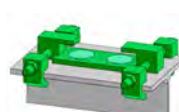
PPU



PPU-PT



PKT + PTK



PKAH



PKFP



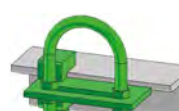
PDA-W



PDA-UM



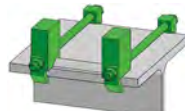
PK-RSBG-1



PK-RSBG-2



PKFF



PKFF



PAH



KP



AS / ASD



Kunden-Nr.:

Name:

Projekt:

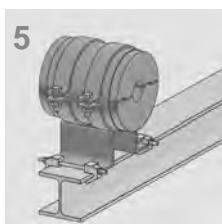
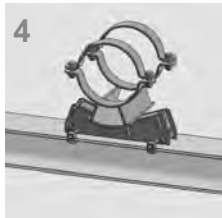
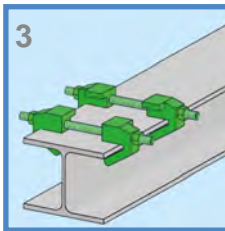
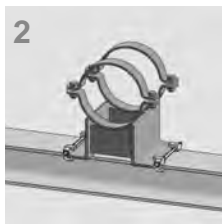
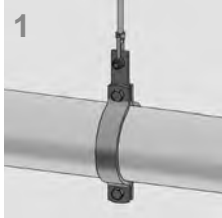
Datum:

Firmenstempel / Unterschrift:



Bernecker

Rohrbefestigungstechnik GmbH



Firmensitz

Am Westbahnhof 6
58285 Gevelsberg
Germany
Tel. +49 2332 7003-0
Fax +49 2332 7003-44
gevelsberg@bernecker-gmbh.com

Niederlassung

Ladegaststraße 2
06217 Merseburg
Germany
Tel. +49 3461 7305-0
Fax +49 3461 7305-22
merseburg@bernecker-gmbh.com

Bernecker BENELUX

benelux@bernecker-gmbh.com

Bernecker ASIEN

vietnam@bernecker-gmbh.com

Bernecker USA, LP

SalesUS@bernecker.com

Authorized Distributor for Mexico and Colombia

Stressman Engineering Mexico S.A. de C.V.

jmmf@stressman.no

www.bernecker-gmbh.com

www.modular-4d.com

Klemmsysteme

Katalog 3
deutsch



current version