

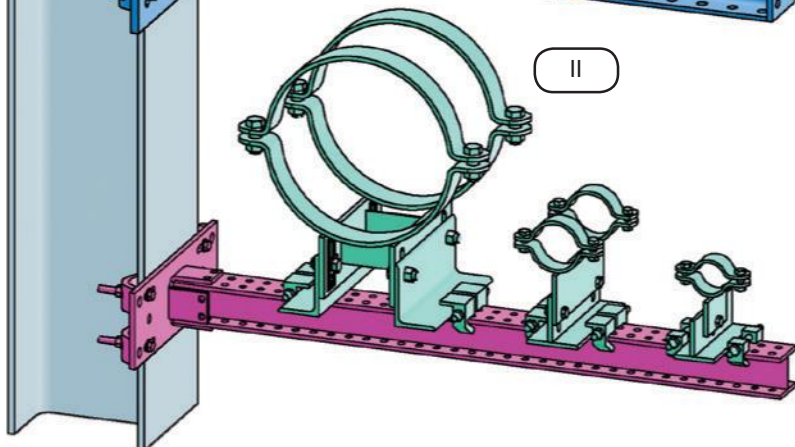
I

Beispiel I

ModularSteel 120

Konsole geklemmt am vorhandenen Stahlbauträger mit

- Gleitlager Typ GLVC mit Klemmsystem Typ PDA
- Gleitlager Typ GLVB mit Klemmsystem Typ PDA
- Gleitlager Typ GLVB mit Klemmsystem Typ PDA



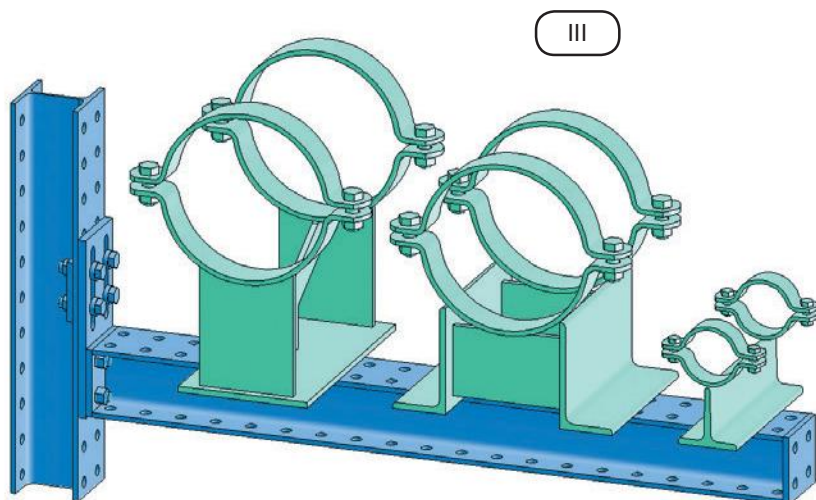
II

Beispiel II

ModularSteel 80

Konsole geklemmt am vorhandenen Stahlbauträger mit

- Gleitlager Typ GLVC mit Klemmsystem Typ PDA
- Gleitlager Typ GLVB mit Klemmsystem Typ PDA
- Gleitlager Typ GLVB mit Klemmsystem Typ PDA



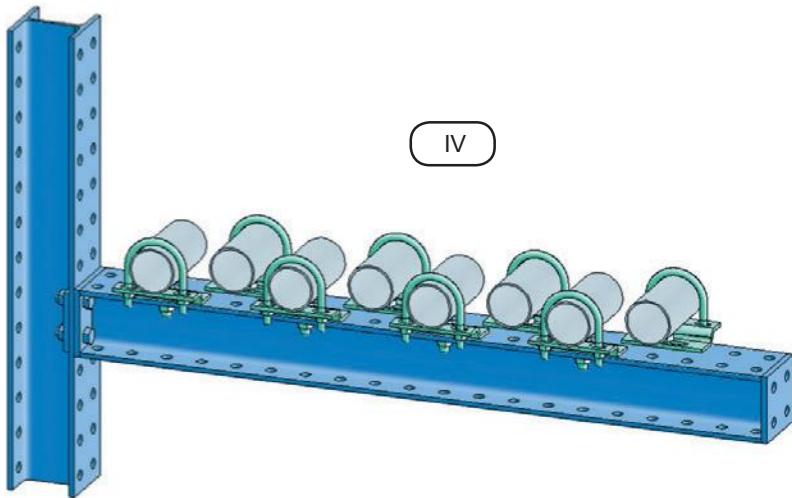
III

Beispiel III

ModularSteel 120

mit Vertikalanschluss am Systemträger mit

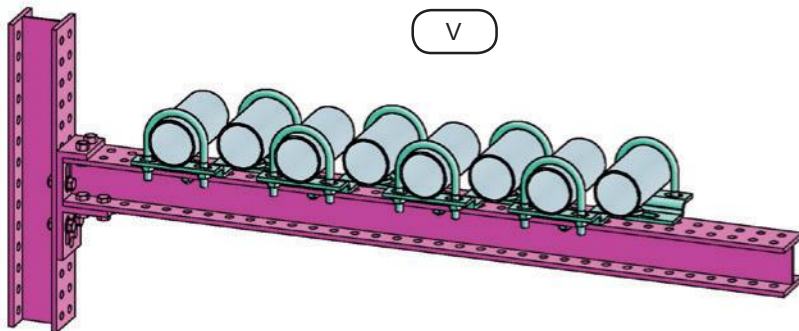
- Gleitlager Typ GLY
- Gleitlager Typ GLW
- Gleitlager Typ GLT



Beispiel IV

ModularSteel 120
geschraubt am Systemträger mit

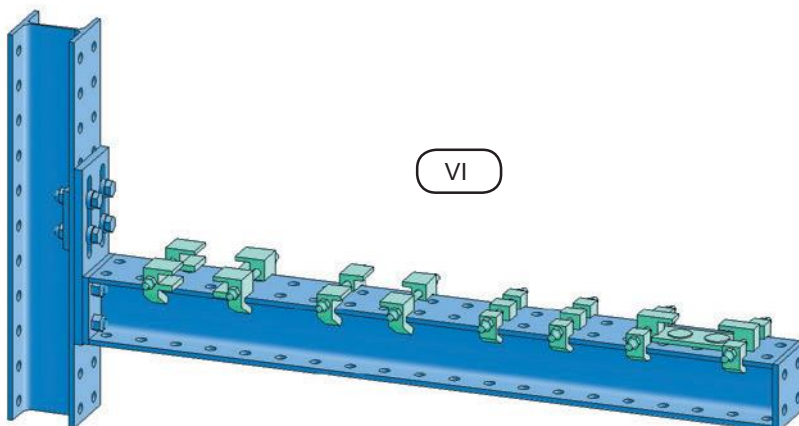
- Rundstahlbügelhalterung Typ STB-RSBZ für ungedämmte Rohrleitungen mit stufenloser Seitenverstellung



Beispiel V

ModularSteel 80
mit Vertikalanschluss am Systemträger mit

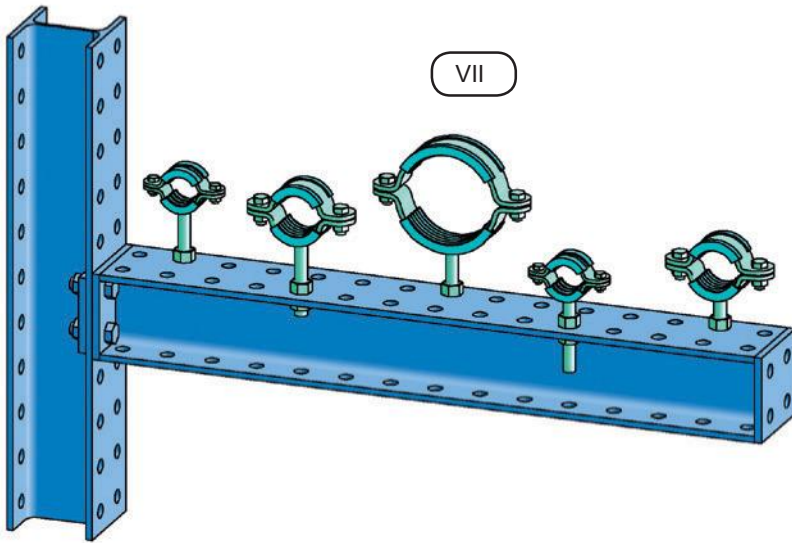
- Rundstahlbügelhalterung Typ STL-RSBZ für ungedämmte Rohrleitungen mit stufenloser Seitenverstellung



Beispiel VI

ModularSteel 120
mit Vertikalanschluss am Systemträger mit

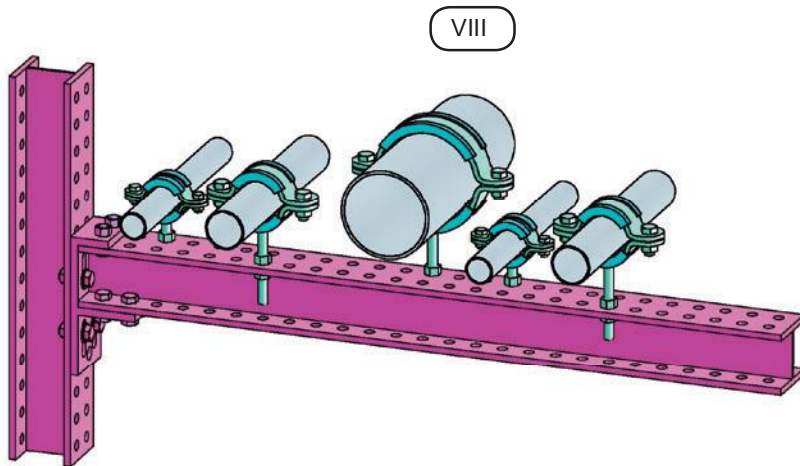
- Abhebesicherung für Rohrlager, unterlüftet Klemmsystem Typ PPU
- Abhebesicherung für Rohrlager Klemmsystem Typ PDA
- Führung für Rohrlager Klemmsystem Typ PKF
- Abhebesicherung für Rohrlager Klemmsystem Typ PKT mit Unterlage Typ PTK



Beispiel VII

ModularSteel 120
geschraubt an Systemträger mit

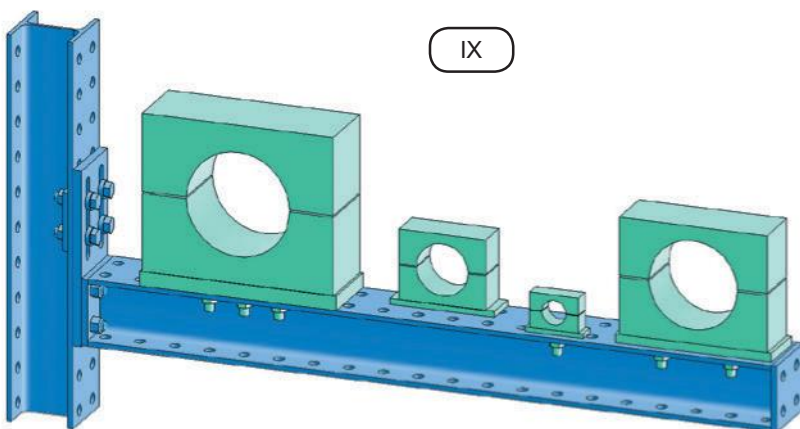
- Rohrhalter, höhenverstellbar
Typ RGS M16



Beispiel VIII

ModularSteel 80
mit Vertikalanschluss an
Systemträger mit

- Rohrhalter, höhenverstellbar
Typ RGS M12



Beispiel IX

ModularSteel 120
mit Vertikalanschluss an
Systemträger mit

- Schellen anderer Hersteller,
an ModularSteel angepasst



Beispiel X

ModularSteel 120

geschraubt an Systemträger mit

- Hängeplatte mit Anschweißöse Typ STB-HP für Abhängung



Beispiel XI

ModularSteel 80

mit Vertikalanschluss an

Systemträger mit

- Hängeplatte mit Anschweißöse Typ STL-HP für Abhängung