

Gleitlager, Typ GLT 060

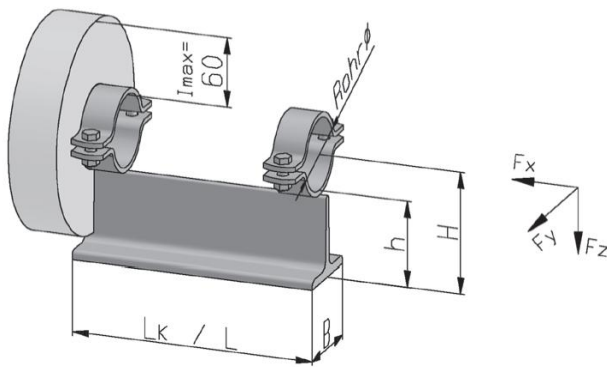
DN 15 - DN 80

Werkstoff:	S235JR DIN EN 10025-2, Einsatztemperatur bis 300°C
Ausführung:	feuerverzinkt, komplett mit Verschraubungen 8.8 / 8 feuerverzinkt (DIN EN ISO 898)
	Rohrschelle Typ RA nach DIN 3567
	Gleitlager in kurzer und langer Ausführung lieferbar.

Artikel-Nr.	Rohr- durchm.	B	Lk	L	h (BOP)	H (MOP)	Belastungen in [kN] bei 150°C			Gewicht [kg]	
							F _x	F _y	F _z	Lk	L
GLT(K)-060/022-R-B3	21,3	60	150	200	65	76	0,5	0,5	1,8	1,2	1,5
GLT(K)-060/025-R-B3	25,0	60	150	200	65	78	0,5	0,5	1,8	1,2	1,5
GLT(K)-060/027-R-B3	26,9	60	150	200	65	79	0,5	0,5	1,8	1,2	1,6
GLT(K)-060/030-R-B3	30,0	60	150	200	65	80	0,5	0,5	1,8	1,3	1,6
GLT(K)-060/034-R-B3	33,7	60	150	200	65	82	0,5	0,5	1,8	1,3	1,6
GLT(K)-060/038-R-B3	38,0	60	150	200	65	84	0,5	0,5	1,8	1,3	1,6
GLT(K)-060/043-R-B3	42,4	60	150	200	65	87	0,5	0,5	1,8	1,3	1,6
GLT(K)-060/045-R-B3	44,5	60	150	200	65	88	0,5	0,5	1,8	1,3	1,6
GLT(K)-060/049-R-B3	48,3	60	150	200	65	90	0,5	0,5	1,8	1,3	1,6
GLT(K)-060/057-R-B3	57,0	60	150	200	66	95	0,7	0,7	2,4	1,6	1,9
GLT(K)-060/061-R-B3	60,3	60	150	200	66	97	0,7	0,7	2,4	1,6	1,9
GLT(K)-060/077-R-B3	76,1	60	150	200	66	105	0,7	0,7	2,4	1,7	2,1
GLT(K)-060/089-R-B3	88,9	60	150	200	66	111	0,7	0,7	2,4	1,8	2,1

Bestellbeispiel: GLT-060/049-R-B3

- Oberfläche mit Verschraubung: feuerverzinkt mit Verschraubung 8.8 / 8
- Werkstoff: S235JR
- Rohrdurchmesser: 48,3 mm
- Gleitlagerbreite: 60 mm
- Gleitlager Typ: GLT



Gleitlager, Typ GLT 080

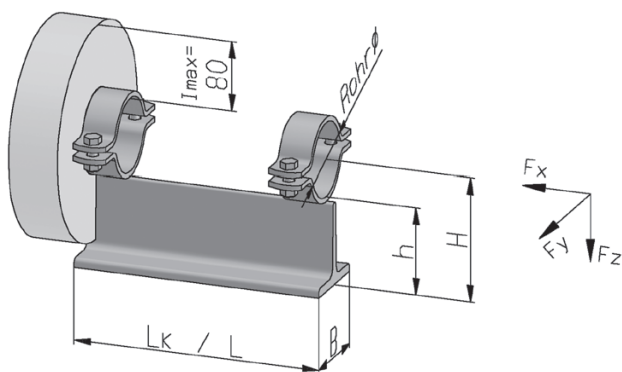
DN 15 - DN 200

Werkstoff:	S235JR DIN EN 10025-2, Einsatztemperatur bis 300°C
Ausführung:	feuerverzinkt, komplett mit Verschraubungen 8.8 / 8 feuerverzinkt (DIN EN ISO 898)
	Rohrschelle Typ RA nach DIN 3567
	Gleitlager in kurzer und langer Ausführung lieferbar.

Artikel-Nr.	Rohr- durchm.	B	L _k	L	h (BOP)	H (MOP)	Belastungen in [kN] bei 150°C			Gewicht [kg]	
							F _x	F _y	F _z	L _k	L
GLT(K)-080/022-R-B3	21,3	80	200	300	85	96	1,1	1,1	3,6	2,7	3,8
GLT(K)-080/025-R-B3	25,0	80	200	300	85	98	1,1	1,1	3,6	2,7	3,8
GLT(K)-080/027-R-B3	26,9	80	200	300	85	99	1,1	1,1	3,6	2,8	3,8
GLT(K)-080/030-R-B3	30,0	80	200	300	85	100	1,1	1,1	3,6	2,8	3,9
GLT(K)-080/034-R-B3	33,7	80	200	300	85	102	1,1	1,1	3,6	2,8	3,9
GLT(K)-080/038-R-B3	38,0	80	200	300	85	104	1,1	1,1	3,6	2,8	3,9
GLT(K)-080/043-R-B3	42,4	80	200	300	85	107	1,1	1,1	3,6	2,9	3,9
GLT(K)-080/045-R-B3	44,5	80	200	300	85	108	1,1	1,1	3,6	2,9	4,0
GLT(K)-080/049-R-B3	48,3	80	200	300	85	110	1,1	1,1	3,6	2,9	4,0
GLT(K)-080/057-R-B3	57,0	80	200	300	86	115	1,4	1,4	4,8	3,5	4,6
GLT(K)-080/061-R-B3	60,3	80	200	300	86	117	1,4	1,4	4,8	3,5	4,6
GLT(K)-080/077-R-B3	76,1	80	200	300	86	125	1,4	1,4	4,8	3,8	4,8
GLT(K)-080/089-R-B3	88,9	80	200	300	86	131	1,4	1,4	4,8	3,9	5,0
GLT(K)-080/108-R-B3	108,0	80	200	300	88	142	1,8	1,8	6,0	5,8	6,9
GLT(K)-080/115-R-B3	114,3	80	200	300	88	146	1,8	1,8	6,0	5,9	7,0
GLT(K)-080/133-R-B3	133,0	80	200	300	88	155	1,8	1,8	6,0	6,2	7,3
GLT(K)-080/140-R-B3	139,7	80	200	300	88	158	1,8	1,8	6,0	6,3	7,4
GLT(K)-080/159-R-B3	159,0	80	200	300	88	168	1,8	1,8	6,0	6,7	7,7
GLT(K)-080/169-R-B3	168,3	80	200	300	88	173	1,8	1,8	6,0	6,8	7,9
GLT(K)-080/194-R-B3	193,7	80	200	300	88	185	1,8	1,8	6,0	7,5	8,6
GLT(K)-080/220-R-B3	219,1	80	200	300	88	198	1,8	1,8	6,0	7,9	9,0

Bestellbeispiel: GLTK-080/115-R-B3

- Oberfläche mit Verschraubung: feuerverzinkt mit Verschraubung 8.8 / 8
- Werkstoff: S235JR
- Rohrdurchmesser: 114,3 mm
- Gleitlagerbreite: 80 mm
- Gleitlager Typ: GLTK (kurze Ausführung)



Gleitlager, Typ GLT 100

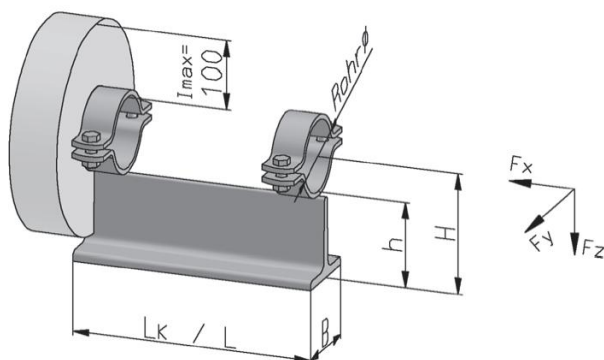
DN 15 - DN 200

Werkstoff:	S235JR DIN EN 10025-2, Einsatztemperatur bis 300°C
Ausführung:	feuerverzinkt, komplett mit Verschraubungen 8.8 / 8 feuerverzinkt (DIN EN ISO 898)
	Rohrschelle Typ RA nach DIN 3567
	Gleitlager in kurzer und langer Ausführung lieferbar.

Artikel-Nr.	Rohr- durchm.	B	Lk	L	h (BOP)	H (MOP)	Belastungen in [kN] bei 150°C			Gewicht [kg]	
							F _x	F _y	F _z	Lk	L
GLT(K)-100/022-R-B3	21,3	100	200	300	105	116	1,1	1,1	3,6	3,8	5,5
GLT(K)-100/025-R-B3	25,0	100	200	300	105	118	1,1	1,1	3,6	3,9	5,5
GLT(K)-100/027-R-B3	26,9	100	200	300	105	119	1,1	1,1	3,6	3,9	5,5
GLT(K)-100/030-R-B3	30,0	100	200	300	105	120	1,1	1,1	3,6	3,9	5,6
GLT(K)-100/034-R-B3	33,7	100	200	300	105	122	1,1	1,1	3,6	3,9	5,6
GLT(K)-100/038-R-B3	38,0	100	200	300	105	124	1,1	1,1	3,6	4,0	5,6
GLT(K)-100/043-R-B3	42,4	100	200	300	105	127	1,1	1,1	3,6	4,0	5,6
GLT(K)-100/045-R-B3	44,5	100	200	300	105	128	1,1	1,1	3,6	4,0	5,7
GLT(K)-100/049-R-B3	48,3	100	200	300	105	130	1,1	1,1	3,6	4,0	5,7
GLT(K)-100/057-R-B3	57,0	100	200	300	106	135	1,4	1,4	4,8	4,6	6,3
GLT(K)-100/061-R-B3	60,3	100	200	300	106	137	1,4	1,4	4,8	4,7	6,3
GLT(K)-100/077-R-B3	76,1	100	200	300	106	145	1,4	1,4	4,8	4,9	6,5
GLT(K)-100/089-R-B3	88,9	100	200	300	106	151	1,4	1,4	4,8	5,0	6,7
GLT(K)-100/108-R-B3	108,0	100	200	300	108	162	1,8	1,8	6,0	7,0	8,6
GLT(K)-100/115-R-B3	114,3	100	200	300	108	166	1,8	1,8	6,0	7,1	8,7
GLT(K)-100/133-R-B3	133,0	100	200	300	108	175	1,8	1,8	6,0	7,4	9,0
GLT(K)-100/140-R-B3	139,7	100	200	300	108	178	1,8	1,8	6,0	7,5	9,1
GLT(K)-100/159-R-B3	159,0	100	200	300	108	188	1,8	1,8	6,0	7,8	9,4
GLT(K)-100/169-R-B3	168,3	100	200	300	108	193	1,8	1,8	6,0	8,0	9,6
GLT(K)-100/194-R-B3	193,7	100	200	300	108	205	1,8	1,8	6,0	8,6	10,3
GLT(K)-100/220-R-B3	219,1	100	200	300	108	218	1,8	1,8	6,0	9,1	10,7

Bestellbeispiel: GLT-100/169-R-B3

- Oberfläche mit Verschraubung: feuerverzinkt mit Verschraubung 8.8 / 8
- Werkstoff: S235JR
- Rohrdurchmesser: 168,3 mm
- Gleitlagerbreite: 100 mm
- Gleitlager Typ: GLT



Gleitlager, Typ GLT 120

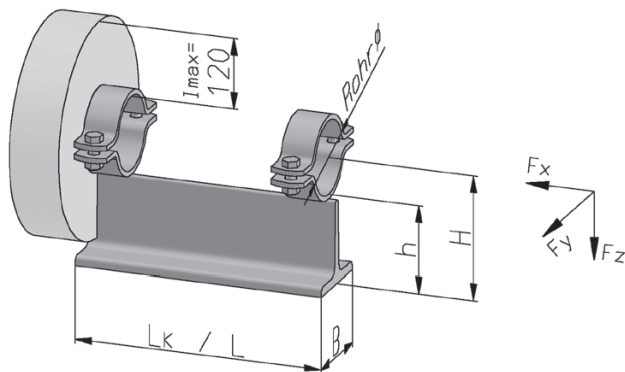
DN 15 - DN 200

Werkstoff:	S235JR DIN EN 10025-2, Einsatztemperatur bis 300°C
Ausführung:	feuerverzinkt, komplett mit Verschraubungen 8.8 / 8 feuerverzinkt (DIN EN ISO 898)
	Rohrschelle Typ RA nach DIN 3567
	Gleitlager in kurzer und langer Ausführung lieferbar.

Artikel-Nr.	Rohr- durchm.	B	Lk	L	h (BOP)	H (MOP)	Belastungen in [kN] bei 150°C			Gewicht [kg]	
							F _x	F _y	F _z	Lk	L
GLT(K)-120/022-R-B3	21,3	120	200	300	125	136	1,1	1,1	3,6	5,2	7,5
GLT(K)-120/025-R-B3	25,0	120	200	300	125	138	1,1	1,1	3,6	5,2	7,6
GLT(K)-120/027-R-B3	26,9	120	200	300	125	139	1,1	1,1	3,6	5,3	7,6
GLT(K)-120/030-R-B3	30,0	120	200	300	125	140	1,1	1,1	3,6	5,3	7,6
GLT(K)-120/034-R-B3	33,7	120	200	300	125	142	1,1	1,1	3,6	5,3	7,6
GLT(K)-120/038-R-B3	38,0	120	200	300	125	144	1,1	1,1	3,6	5,3	7,6
GLT(K)-120/043-R-B3	42,4	120	200	300	125	147	1,1	1,1	3,6	5,4	7,7
GLT(K)-120/045-R-B3	44,5	120	200	300	125	148	1,1	1,1	3,6	5,4	7,7
GLT(K)-120/049-R-B3	48,3	120	200	300	125	150	1,1	1,1	3,6	5,4	7,7
GLT(K)-120/057-R-B3	57,0	120	200	300	126	155	1,5	1,5	4,9	6,0	8,3
GLT(K)-120/061-R-B3	60,3	120	200	300	126	157	1,5	1,5	4,9	6,0	8,4
GLT(K)-120/077-R-B3	76,1	120	200	300	126	165	1,5	1,5	4,9	6,3	8,6
GLT(K)-120/089-R-B3	88,9	120	200	300	126	171	1,5	1,5	4,9	6,4	8,7
GLT(K)-120/108-R-B3	108,0	120	200	300	128	182	1,8	1,8	6,1	8,3	10,7
GLT(K)-120/115-R-B3	114,3	120	200	300	128	186	1,8	1,8	6,1	8,4	10,7
GLT(K)-120/133-R-B3	133,0	120	200	300	128	195	1,8	1,8	6,1	8,7	11,1
GLT(K)-120/140-R-B3	139,7	120	200	300	128	198	1,8	1,8	6,1	8,8	11,1
GLT(K)-120/159-R-B3	159,0	120	200	300	128	208	1,8	1,8	6,1	9,2	11,5
GLT(K)-120/169-R-B3	168,3	120	200	300	128	213	1,8	1,8	6,1	9,3	11,6
GLT(K)-120/194-R-B3	193,7	120	200	300	128	225	1,8	1,8	6,1	10,0	12,3
GLT(K)-120/220-R-B3	219,1	120	200	300	128	238	1,8	1,8	6,1	10,4	12,8

Bestellbeispiel: GLTK-120/220-R-B3

- Oberfläche mit Verschraubung: feuerverzinkt mit Verschraubung 8.8 / 8
- Werkstoff: S235JR
- Rohrdurchmesser: 219,1 mm
- Gleitlagerbreite: 120 mm
- Gleitlager Typ: GLTK (kurze Ausführung)



Gleitlager, Typ GLT 140

DN 15 - DN 200

Werkstoff:	S235JR DIN EN 10025-2, Einsatztemperatur bis 300°C
Ausführung:	feuerverzinkt, komplett mit Verschraubungen 8.8 / 8 feuerverzinkt (DIN EN ISO 898)
	Rohrschelle Typ RA nach DIN 3567
	Gleitlager in kurzer und langer Ausführung lieferbar.

Artikel-Nr.	Rohr-durchm.	B	Lk	L	h (BOP)	H (MOP)	Belastungen in [kN] bei 150°C			Gewicht [kg]	
							F _x	F _y	F _z	Lk	L
GLT(K)-140/022-R-B3	21,3	140	200	300	145	156	1,1	1,1	3,7	6,8	10,0
GLT(K)-140/025-R-B3	25,0	140	200	300	145	158	1,1	1,1	3,7	6,9	10,0
GLT(K)-140/027-R-B3	26,9	140	200	300	145	159	1,1	1,1	3,7	6,9	10,0
GLT(K)-140/030-R-B3	30,0	140	200	300	145	160	1,1	1,1	3,7	6,9	10,0
GLT(K)-140/034-R-B3	33,7	140	200	300	145	162	1,1	1,1	3,7	6,9	10,1
GLT(K)-140/038-R-B3	38,0	140	200	300	145	164	1,1	1,1	3,7	6,9	10,1
GLT(K)-140/043-R-B3	42,4	140	200	300	145	167	1,1	1,1	3,7	7,0	10,1
GLT(K)-140/045-R-B3	44,5	140	200	300	145	168	1,1	1,1	3,7	7,0	10,1
GLT(K)-140/049-R-B3	48,3	140	200	300	145	170	1,1	1,1	3,7	7,0	10,2
GLT(K)-140/057-R-B3	57,0	140	200	300	146	175	1,5	1,5	4,9	7,6	10,8
GLT(K)-140/061-R-B3	60,3	140	200	300	146	177	1,5	1,5	4,9	7,7	10,8
GLT(K)-140/077-R-B3	76,1	140	200	300	146	185	1,5	1,5	4,9	7,9	11,0
GLT(K)-140/089-R-B3	88,9	140	200	300	146	191	1,5	1,5	4,9	8,0	11,1
GLT(K)-140/108-R-B3	108,0	140	200	300	148	202	1,8	1,8	6,1	10,0	13,1
GLT(K)-140/115-R-B3	114,3	140	200	300	148	206	1,8	1,8	6,1	10,0	13,2
GLT(K)-140/133-R-B3	133,0	140	200	300	148	215	1,8	1,8	6,1	10,4	13,5
GLT(K)-140/140-R-B3	139,7	140	200	300	148	218	1,8	1,8	6,1	10,4	13,6
GLT(K)-140/159-R-B3	159,0	140	200	300	148	228	1,8	1,8	6,1	10,8	13,9
GLT(K)-140/169-R-B3	168,3	140	200	300	148	233	1,8	1,8	6,1	10,9	14,1
GLT(K)-140/194-R-B3	193,7	140	200	300	148	245	1,8	1,8	6,1	11,6	14,8
GLT(K)-140/220-R-B3	219,1	140	200	300	148	258	1,8	1,8	6,1	12,1	15,2

Bestellbeispiel: GLT-140/169-R-B3

- Oberfläche mit Verschraubung: feuerverzinkt mit Verschraubung 8.8 / 8
- Werkstoff: S235JR
- Rohrdurchmesser: 168,3 mm
- Gleitlagerbreite: 140 mm
- Gleitlager Typ: GLT