

Gleitlager, Typ GLY 100

DN 100 - DN 800

Werkstoff:	S235JR DIN EN 10025-2, Einsatztemperatur bis 300°C
Ausführung:	feuerverzinkt, komplett mit Verschraubungen 8.8 / 8 feuerverzinkt (DIN EN ISO 898)
	Rohrschellen Typ RA nach DIN 3567
	Gleitlager in kurzer und langer Ausführung lieferbar.

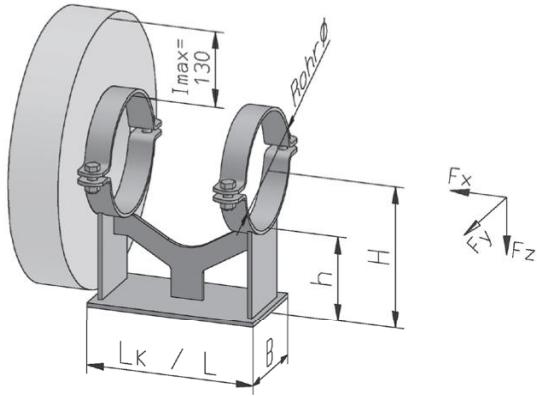
Artikel-Nr.	Rohr-durchm.	B	Lk	L	h (BOP)	H (MOP)	Belastungen in [kN] bei 150°C			Gewicht [kg]	
							F _x	F _y	F _z	Lk	L
GLY-100/115-R-B3	114,3	140		250	100	158	6,5	2,0	29,9		8,0
GLY-100/140-R-B3	139,7	160		250	100	170	6,0	2,2	30,3		9,0
GLY-100/169-R-B3	168,3	180		250	100	185	5,6	2,5	30,6		10,1
GLY(K)-100/220-R-B3	219,1	200	300	400	100	210	12,5	12,5	41,6	15,9	17,9
GLY(K)-100/273-R-B3	273,0	220	300	400	100	237	15,0	15,0	50,0	20,2	22,4
GLY(K)-100/324-R-B3	323,9	240	300	400	100	262	17,5	17,5	58,3	22,4	24,8
GLY(K)-100/356-R-B3	355,6	260	300	400	100	278	20,5	20,5	68,3	25,0	27,5
GLY(K)-100/407-R-B3	406,4	280	300	400	100	304	22,0	22,0	73,3	33,4	36,2
GLY(K)-100/457-R-B3	457,0	300	300	400	100	329	24,5	24,5	81,6	35,9	38,8
GLY(K)-100/508-R-B3	508,0	320	300	400	100	354	27,0	27,0	90,0	42,4	46,1
GLY(K)-100/609-R-B3	610,0	340	400	500	100	405	29,0	29,0	96,6	50,7	54,7
GLY(K)-100/711-R-B3	711,0	400	400	500	100	456	38,0	38,0	126,6	58,9	63,4
GLY(K)-100/812-R-B3	813,0	440	400	500	100	507	44,0	44,0	146,6	65,6	70,5

Gleitlager, Typ GLY 100

DN 200 - DN 800

Werkstoff:	13CrMo4-5 DIN EN 10028-2, Einsatztemperatur bis 560°C
Ausführung:	roh, komplett mit Verschraubungen GA / KG warmfest (DIN 267-13)
	Rohrschellen Typ RA nach DIN 3567
	Gleitlager in kurzer und langer Ausführung lieferbar.

Artikel-Nr.	Rohr-durchm.	B	Lk	L	h (BOP)	H (MOP)	Belastungen in [kN] bei 450°C			Gewicht [kg]	
							F _x	F _y	F _z	Lk	L
GLY(K)-100/220-C	219,1	200	300	400	100	210	13,0	13,0	43,3	15,9	17,9
GLY(K)-100/273-C	273,0	220	300	400	100	237	16,0	16,0	53,3	20,2	22,4
GLY(K)-100/324-C	323,9	240	300	400	100	262	19,0	19,0	63,3	22,4	24,8
GLY(K)-100/356-C	355,6	260	300	400	100	278	22,0	22,0	73,3	25,0	27,5
GLY(K)-100/407-C	406,4	280	300	400	100	304	24,0	24,0	80,0	33,4	36,2
GLY(K)-100/457-C	457,0	300	300	400	100	329	26,0	26,0	86,6	35,9	38,8
GLY(K)-100/508-C	508,0	320	300	400	100	354	29,0	29,0	96,6	42,4	46,1
GLY(K)-100/609-C	610,0	340	400	500	100	405	32,0	32,0	106,6	50,7	54,7
GLY(K)-100/711-C	711,0	400	400	500	100	456	40,0	40,0	133,3	58,9	63,4
GLY(K)-100/812-C	813,0	440	400	500	100	507	45,0	45,0	150,0	65,6	70,5
Andere Werkstoffe und Baumaße auf Anfrage											



Gleitlager, Typ GLY 150

DN 100 - DN 800

Werkstoff:	S235JR DIN EN 10025-2, Einsatztemperatur bis 300°C
Ausführung:	feuerverzinkt, komplett mit Verschraubungen 8.8 / 8 feuerverzinkt (DIN EN ISO 898)
	Rohrschellen Typ RA nach DIN 3567
	Gleitlager in kurzer und langer Ausführung lieferbar.

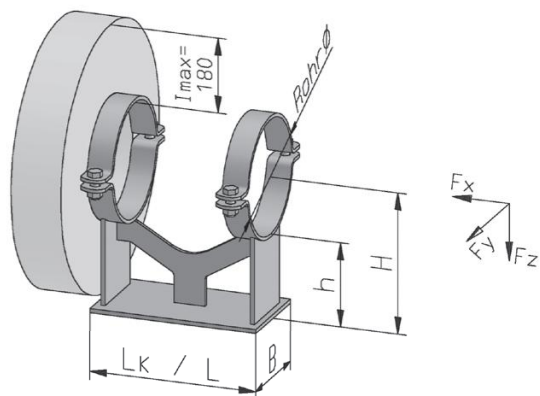
Artikel-Nr.	Rohr- durchm.	B	Lk	L	h (BOP)	H (MOP)	Belastungen in [kN] bei 150°C			Gewicht [kg]	
							F _x	F _y	F _z	Lk	L
GLY-150/115-R-B3	114,3	140		250	150	208	5,0	1,5	29,9		9,2
GLY-150/140-R-B3	139,7	160		250	150	220	4,7	1,7	30,3		10,3
GLY-150/169-R-B3	168,3	180		250	150	235	4,5	2,0	30,6		11,5
GLY(K)-150/220-R-B3	219,1	200	300	400	150	260	10,0	10,0	33,3	16,8	18,8
GLY(K)-150/273-R-B3	273,0	220	300	400	150	287	12,0	12,0	40,0	21,2	23,4
GLY(K)-150/324-R-B3	323,9	240	300	400	150	312	14,0	14,0	46,6	22,8	25,2
GLY(K)-150/356-R-B3	355,6	260	300	400	150	328	17,0	17,0	56,6	26,1	28,6
GLY(K)-150/407-R-B3	406,4	280	300	400	150	354	18,0	18,0	60,0	34,7	37,5
GLY(K)-150/457-R-B3	457,0	300	300	400	150	379	20,5	20,5	68,3	37,2	40,1
GLY(K)-150/508-R-B3	508,0	320	300	400	150	404	23,0	23,0	76,6	44,1	47,8
GLY(K)-150/609-R-B3	610,0	340	400	500	150	455	25,0	25,0	83,0	52,6	56,5
GLY(K)-150/711-R-B3	711,0	400	400	500	150	506	34,0	34,0	113,2	61,0	65,5
GLY(K)-150/812-R-B3	813,0	440	400	500	150	557	39,0	39,0	130,0	67,9	72,8

Gleitlager, Typ GLY 150

DN 200 - DN 800

Werkstoff:	13CrMo4-5 DIN EN 10028-2, Einsatztemperatur bis 560°C
Ausführung:	roh, komplett mit Verschraubungen GA / KG warmfest (DIN 267-13)
	Rohrschellen Typ RA nach DIN 3567
	Gleitlager in kurzer und langer Ausführung lieferbar.

Artikel-Nr.	Rohr- durchm.	B	Lk	L	h (BOP)	H (MOP)	Belastungen in [kN] bei 450°C			Gewicht [kg]	
							F _x	F _y	F _z	Lk	L
GLY(K)-150/220-C	219,1	200	300	400	150	260	11,0	11,0	36,6	16,8	18,8
GLY(K)-150/273-C	273,0	220	300	400	150	287	13,0	13,0	43,3	21,2	23,4
GLY(K)-150/324-C	323,9	240	300	400	150	312	15,0	15,0	50,0	22,8	25,2
GLY(K)-150/356-C	355,6	260	300	400	150	328	18,0	18,0	60,0	26,1	28,6
GLY(K)-150/407-C	406,4	280	300	400	150	354	20,0	20,0	66,6	34,7	37,5
GLY(K)-150/457-C	457,0	300	300	400	150	379	22,0	22,0	73,3	37,2	40,1
GLY(K)-150/508-C	508,0	320	300	400	150	404	25,0	25,0	83,3	44,1	47,8
GLY(K)-150/609-C	610,0	340	400	500	150	455	28,0	28,0	93,3	52,6	56,5
GLY(K)-150/711-C	711,0	400	400	500	150	506	36,0	36,0	120,0	61,0	65,5
GLY(K)-150/812-C	813,0	440	400	500	150	557	40,0	40,0	133,0	67,9	72,8
Andere Werkstoffe und Baumaße auf Anfrage											



Gleitlager, Typ GLY 200

DN 100 - DN 800

Werkstoff:	S235JR DIN EN 10025-2, Einsatztemperatur bis 300°C
Ausführung:	feuerverzinkt, komplett mit Verschraubungen 8.8 / 8 feuerverzinkt (DIN EN ISO 898)
	Rohrschellen Typ RA nach DIN 3567
	Gleitlager in kurzer und langer Ausführung lieferbar.

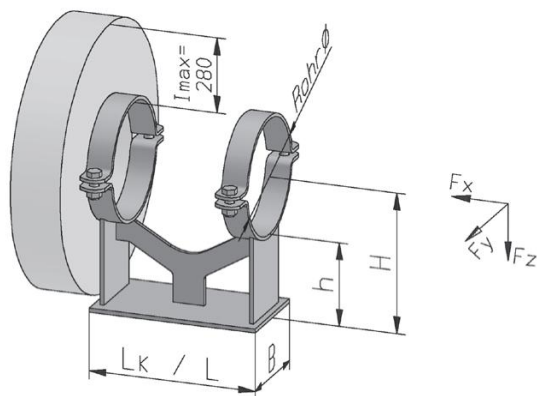
Artikel-Nr.	Rohr- durchm.	B	Lk	L	h (BOP)	H (MOP)	Belastungen in [kN] bei 150°C			Gewicht [kg]	
							F _x	F _y	F _z	Lk	L
GLY-200/115-R-B3	114,3	140		250	200	258	4,0	1,2	29,9		10,3
GLY-200/140-R-B3	139,7	160		250	200	270	3,8	1,4	30,3		11,6
GLY-200/169-R-B3	168,3	180		250	200	285	3,7	1,6	30,6		12,9
GLY(K)-200/220-R-B3	219,1	200	300	400	200	310	8,5	8,5	28,3	17,6	19,6
GLY(K)-200/273-R-B3	273,0	220	300	400	200	337	10,0	10,0	33,3	22,1	24,3
GLY(K)-200/324-R-B3	323,9	240	300	400	200	362	12,0	12,0	40,0	24,5	26,9
GLY(K)-200/356-R-B3	355,6	260	300	400	200	378	14,5	14,5	48,3	27,2	29,7
GLY(K)-200/407-R-B3	406,4	280	300	400	200	404	16,0	16,0	53,3	36,0	38,8
GLY(K)-200/457-R-B3	457,0	300	300	400	200	429	18,0	18,0	60,0	38,6	41,5
GLY(K)-200/508-R-B3	508,0	320	300	400	200	454	20,0	20,0	66,6	45,8	49,5
GLY(K)-200/609-R-B3	610,0	340	400	500	200	505	22,0	22,0	73,3	54,4	58,3
GLY(K)-200/711-R-B3	711,0	400	400	500	200	556	30,0	30,0	100,0	62,7	67,2
GLY(K)-200/812-R-B3	813,0	440	400	500	200	607	35,0	35,0	116,6	70,1	75,0

Gleitlager, Typ GLY 200

DN 200 - DN 800

Werkstoff:	13CrMo4-5 DIN EN 10028-2, Einsatztemperatur bis 560°C
Ausführung:	roh, komplett mit Verschraubungen GA / KG warmfest (DIN 267-13)
	Rohrschellen Typ RA nach DIN 3567
	Gleitlager in kurzer und langer Ausführung lieferbar.

Artikel-Nr.	Rohr- durchm.	B	Lk	L	h (BOP)	H (MOP)	Belastungen in [kN] bei 450°C			Gewicht [kg]	
							F _x	F _y	F _z	Lk	L
GLY(K)-200/220-C	219,1	200	300	400	200	310	9,0	9,0	30,0	17,6	19,6
GLY(K)-200/273-C	273,0	220	300	400	200	337	11,0	11,0	36,6	22,1	24,3
GLY(K)-200/324-C	323,9	240	300	400	200	362	13,0	13,0	43,3	24,5	26,9
GLY(K)-200/356-C	355,6	260	300	400	200	378	16,0	16,0	53,3	27,2	29,7
GLY(K)-200/407-C	406,4	280	300	400	200	404	17,0	17,0	56,6	36,0	38,8
GLY(K)-200/457-C	457,0	300	300	400	200	429	20,0	20,0	66,6	38,6	41,5
GLY(K)-200/508-C	508,0	320	300	400	200	454	22,0	22,0	73,3	45,8	49,5
GLY(K)-200/609-C	610,0	340	400	500	200	505	24,0	24,0	80,0	54,4	58,3
GLY(K)-200/711-C	711,0	400	400	500	200	556	30,0	30,0	100,0	62,7	67,2
GLY(K)-200/812-C	813,0	440	400	500	200	607	35,0	35,0	116,6	70,1	75,0
Andere Werkstoffe und Baumaße auf Anfrage											



Gleitlager, Typ GLY 300

DN 200 - DN 800

Werkstoff:	S235JR DIN EN 10025-2, Einsatztemperatur bis 300°C
Ausführung:	feuerverzinkt, komplett mit Verschraubungen 8.8 / 8 feuerverzinkt (DIN EN ISO 898)
	Rohrschellen Typ RA nach DIN 3567
	Gleitlager in kurzer und langer Ausführung lieferbar.

Artikel-Nr.	Rohr- durchm.	B	Lk	L	h (BOP)	H (MOP)	Belastungen in [kN] bei 150°C			Gewicht [kg]	
							F _x	F _y	F _z	Lk	L
GLY(K)-300/220-R-B3	219,1	200	300	400	300	410	6,5	6,5	21,6	19,3	21,3
GLY(K)-300/273-R-B3	273,0	220	300	400	300	437	7,5	7,5	25,0	24,1	26,3
GLY(K)-300/324-R-B3	323,9	240	300	400	300	462	9,0	9,0	30,0	26,6	29,0
GLY(K)-300/356-R-B3	355,6	260	300	400	300	478	11,0	11,0	36,6	29,5	32,0
GLY(K)-300/407-R-B3	406,4	280	300	400	300	504	12,5	12,5	41,6	38,5	41,3
GLY(K)-300/457-R-B3	457,0	300	300	400	300	529	14,5	14,5	48,9	41,3	44,2
GLY(K)-300/508-R-B3	508,0	320	300	400	300	554	16,0	16,0	53,3	49,2	52,9
GLY(K)-300/609-R-B3	610,0	340	400	500	300	605	17,5	17,5	58,3	58,0	61,9
GLY(K)-300/711-R-B3	711,0	400	400	500	300	656	24,0	24,0	80,0	67,3	71,8
GLY(K)-300/812-R-B3	813,0	440	400	500	300	707	29,0	29,0	96,6	74,7	79,6

Gleitlager, Typ GLY 300

DN 200 - DN 800

Werkstoff:	13CrMo4-5 DIN EN 10028-2, Einsatztemperatur bis 560°C
Ausführung:	roh, komplett mit Verschraubungen GA / KG warmfest (DIN 267-13)
	Rohrschellen Typ RA nach DIN 3567
	Gleitlager in kurzer und langer Ausführung lieferbar.

Artikel-Nr.	Rohr- durchm.	B	Lk	L	h (BOP)	H (MOP)	Belastungen in [kN] bei 450°C			Gewicht [kg]	
							F _x	F _y	F _z	Lk	L
GLY(K)-300/220-C	219,1	200	300	400	300	410	7,0	7,0	23,4	19,3	21,3
GLY(K)-300/273-C	273,0	220	300	400	300	437	8,0	8,0	26,6	24,1	26,3
GLY(K)-300/324-C	323,9	240	300	400	300	462	10,0	10,0	33,3	26,6	29,0
GLY(K)-300/356-C	355,6	260	300	400	300	478	12,0	12,0	40,0	29,5	32,0
GLY(K)-300/407-C	406,4	280	300	400	300	504	14,0	14,0	46,6	38,5	41,3
GLY(K)-300/457-C	457,0	300	300	400	300	529	16,0	16,0	53,3	41,3	44,2
GLY(K)-300/508-C	508,0	320	300	400	300	554	18,0	18,0	60,0	49,2	52,9
GLY(K)-300/609-C	610,0	340	400	500	300	605	20,0	20,0	66,6	58,0	61,9
GLY(K)-300/711-C	711,0	400	400	500	300	656	24,0	24,0	80,0	67,3	71,8
GLY(K)-300/812-C	813,0	440	400	500	300	707	30,0	30,0	100,0	74,7	79,6
Andere Werkstoffe und Baumaße auf Anfrage											