

Gleitlager, Typ GLB 100

DN 15 - DN 200

Werkstoff:	13CrMo4-5 DIN EN 10028-2, Einsatztemperatur bis 560°C
Ausführung:	roh, komplett mit Verschraubungen GA / KG warmfest (DIN 267-13)
	Rohrschellen Typ RA nach DIN 3567

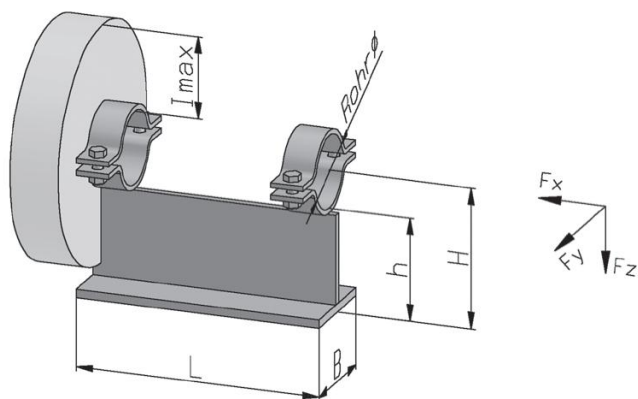
Artikel-Nr.	Rohr-durchm.	B	L	h (BOP)	H (MOP)	l _{max.}	Belastungen in [kN] bei 450°C			Gewicht [kg]
							F _x	F _y	F _z	
GLB-100/022-C	21,3	100	300	105	116	80	1,1	1,1	4,5	5,0
GLB-100/027-C	26,9	100	300	105	119	80	1,1	1,1	4,5	5,1
GLB-100/034-C	33,7	100	300	105	122	80	1,4	1,4	4,5	5,1
GLB-100/043-C	42,4	100	300	105	127	80	1,4	1,4	4,5	5,2
GLB-100/049-C	48,3	100	300	105	130	80	1,4	1,4	4,5	5,2
GLB-100/061-C	60,3	100	300	106	137	80	1,8	1,8	6,1	6,1
GLB-100/077-C	76,1	100	300	106	145	80	1,8	1,8	6,1	6,3
GLB-100/089-C	88,9	100	300	106	151	80	1,8	1,8	6,1	6,4
GLB-100/115-C	114,3	100	400	108	166	80	2,3	2,3	7,6	10,1
GLB-100/140-C	139,7	100	400	108	178	80	2,3	2,3	7,6	10,5
GLB-100/169-C	168,3	100	400	108	193	80	2,3	2,3	7,6	11,0
GLB-100/220-C	219,1	100	400	108	218	80	2,3	2,3	7,6	12,1

Gleitlager, Typ GLB 120

DN 15 - DN 200

Werkstoff:	13CrMo4-5 DIN EN 10028-2, Einsatztemperatur bis 560°C
Ausführung:	roh, komplett mit Verschraubungen GA / KG warmfest (DIN 267-13)
	Rohrschellen Typ RA nach DIN 3567

Artikel-Nr.	Rohr-durchm.	B	L	h (BOP)	H (MOP)	l _{max.}	Belastungen in [kN] bei 450°C			Gewicht [kg]
							F _x	F _y	F _z	
GLB-120/022-C	21,3	120	300	125	136	100	1,2	1,2	3,9	6,0
GLB-120/027-C	26,9	120	300	125	139	100	1,2	1,2	3,9	6,1
GLB-120/034-C	33,7	120	300	125	142	100	1,2	1,2	3,9	6,1
GLB-120/043-C	42,4	120	300	125	147	100	1,2	1,2	3,9	6,2
GLB-120/049-C	48,3	120	300	125	150	100	1,2	1,2	3,9	6,2
GLB-120/061-C	60,3	120	300	126	157	100	1,5	1,5	5,1	7,1
GLB-120/077-C	76,1	120	300	126	165	100	1,5	1,5	5,1	7,3
GLB-120/089-C	88,9	120	300	126	171	100	1,5	1,5	5,1	7,4
GLB-120/115-C	114,3	120	400	128	186	100	1,9	1,9	6,4	11,3
GLB-120/140-C	139,7	120	400	128	198	100	1,9	1,9	6,4	11,7
GLB-120/169-C	168,3	120	400	128	213	100	1,9	1,9	6,4	12,2
GLB-120/220-C	219,1	120	400	128	238	100	1,9	1,9	6,4	13,4



Gleitlager, Typ GLB 160

DN 15 - DN 200

Werkstoff:	13CrMo4-5 DIN EN 10028-2, Einsatztemperatur bis 560°C
Ausführung:	roh, komplett mit Verschraubungen GA / KG warmfest (DIN 267-13)
	Rohrschellen Typ RA nach DIN 3567

Artikel-Nr.	Rohr-durchm.	B	L	h (BOP)	H (MOP)	l _{max}	Belastungen in [kN] bei 450°C			Gewicht [kg]
							F _x	F _y	F _z	
GLB-160/022-C	21,3	160	300	165	176	140	1,1	1,1	3,6	9,3
GLB-160/027-C	26,9	160	300	165	179	140	1,1	1,1	3,6	9,4
GLB-160/034-C	33,7	160	300	165	182	140	1,1	1,1	3,6	9,4
GLB-160/043-C	42,4	160	300	165	187	140	1,1	1,1	3,6	9,5
GLB-160/049-C	48,3	160	300	165	190	140	1,1	1,1	3,6	9,5
GLB-160/061-C	60,3	160	300	166	197	140	1,4	1,4	4,8	10,6
GLB-160/077-C	76,1	160	300	166	205	140	1,4	1,4	4,8	10,8
GLB-160/089-C	88,9	160	300	166	211	140	1,4	1,4	4,8	10,8
GLB-160/115-C	114,3	160	400	168	226	140	1,8	1,8	6,0	15,8
GLB-160/140-C	139,7	160	400	168	238	140	1,8	1,8	6,0	16,3
GLB-160/169-C	168,3	160	400	168	253	140	1,8	1,8	6,0	16,8
GLB-160/220-C	219,1	160	400	168	278	140	1,8	1,8	6,0	17,8

Bestellbeispiel: GLB-160/115-C

- └─ Werkstoff: 13CrMo4-5
- └─ Rohrdurchmesser: 114,3 mm
- └─ Gleitlagerbreite: 160 mm
- └─ Gleitlager Typ: GLB