

Höhe / Typ	h _{min} [mm]	h _{max} [mm]
1	90	120

Werkstoff:	S235JR DIN EN 10025-2, Einsatztemperatur bis 300°C
Ausführung:	feuerverzinkt
komplett mit Verschraubungen 8.8 / 8 feuerverzinkt (DIN EN ISO 898)	

Gleitlager, höhenverstellbar, Typ GLVA
Festpunkt, höhenverstellbar, Typ FLVA

DN 15 - DN 80

Artikel-Nr.	Artikel-Nr. Festpunkt	DN	Rohr-durchm.	Verstellbereich BOP [mm]	Verstellbereich MOP [mm]	Belastungen in [kN] * bei 80°C			Gewicht [kg] *
						F _x	F _y	F _z	
GLVA-022/1-R-B3	FLVA-022/1-R-B3	15	21,3	90 - 120	101 - 131	0,5	0,5	1,8	2,8
GLVA-027/1-R-B3	FLVA-027/1-R-B3	20	26,9	90 - 120	104 - 134	0,5	0,5	1,8	2,9
GLVA-034/1-R-B3	FLVA-034/1-R-B3	25	33,7	90 - 120	107 - 137	0,5	0,5	1,8	2,9
GLVA-043/1-R-B3	FLVA-043/1-R-B3	32	42,4	90 - 120	112 - 142	0,5	0,5	1,8	2,9
GLVA-049/1-R-B3	FLVA-049/1-R-B3	40	48,3	90 - 120	115 - 145	0,5	0,5	1,8	2,9
GLVA-061/1-R-B3	FLVA-061/1-R-B3	50	60,3	90 - 120	121 - 151	0,7	0,7	2,4	3,2
GLVA-077/1-R-B3	FLVA-077/1-R-B3	65	76,1	90 - 120	129 - 159	0,7	0,7	2,4	3,4
GLVA-089/1-R-B3	FLVA-089/1-R-B3	80	88,9	90 - 120	135 - 165	0,7	0,7	2,4	3,4

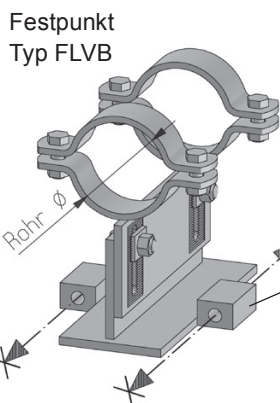
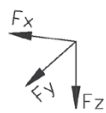
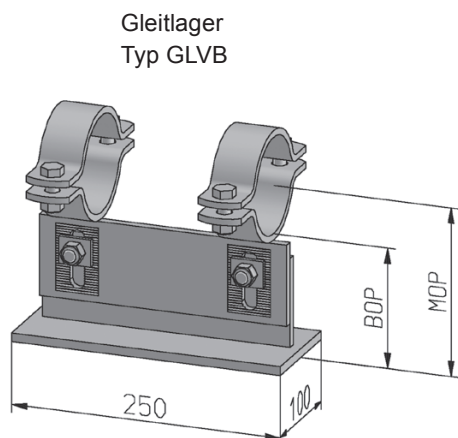
Gleitlager, höhenverstellbar, Typ GLVB, Höhe 1
Festpunkt, höhenverstellbar, Typ FLVB, Höhe 1

DN 15 - DN 300

Abbildung siehe Seite 27

GLVB-022/1-R-B3	FLVB-022/1-R-B3	15	21,3	90 - 120	101 - 131	1,9	0,2	6,3	4,5
GLVB-027/1-R-B3	FLVB-027/1-R-B3	20	26,9	90 - 120	104 - 134	1,7	0,2	5,5	4,5
GLVB-034/1-R-B3	FLVB-034/1-R-B3	25	33,7	90 - 120	107 - 137	1,7	0,2	5,7	4,6
GLVB-043/1-R-B3	FLVB-043/1-R-B3	32	42,4	90 - 120	112 - 142	1,7	0,3	5,7	4,6
GLVB-049/1-R-B3	FLVB-049/1-R-B3	40	48,3	90 - 120	115 - 145	1,7	0,3	5,7	4,7
GLVB-061/1-R-B3	FLVB-061/1-R-B3	50	60,3	90 - 120	121 - 151	2,8	0,5	9,1	5,3
GLVB-077/1-R-B3	FLVB-077/1-R-B3	65	76,1	90 - 120	129 - 159	2,9	0,7	9,7	5,5
GLVB-089/1-R-B3	FLVB-089/1-R-B3	80	88,9	90 - 120	135 - 165	2,8	0,7	9,3	5,7
GLVB-115/1-R-B3	FLVB-115/1-R-B3	100	114,3	90 - 120	148 - 178	4,7	1,6	15,5	7,7
GLVB-140/1-R-B3	FLVB-140/1-R-B3	125	139,7	90 - 120	160 - 190	4,7	1,7	15,5	8,1
GLVB-169/1-R-B3	FLVB-169/1-R-B3	150	168,3	90 - 120	175 - 205	4,8	1,9	16,0	8,6
GLVB-220/1-R-B3	FLVB-220/1-R-B3	200	219,1	90 - 120	200 - 230	4,8	2,1	15,9	9,7
GLVB-273/1-R-B3	FLVB-273/1-R-B3	250	273,0	90 - 120	227 - 257	4,8	2,4	16,4	12,7
GLVB-324/1-R-B3	FLVB-324/1-R-B3	300	323,9	90 - 120	252 - 282	5,0	2,4	16,7	13,9

* Belastungen und Gewichte gültig für Gleitlager.
** Bei Festpunkt mit abweichendem Klemmsystem (Standard M12), Gewindedurchmesser M16 / M20 in Artikelnummer angeben.
Bestellbeispiel: FLVA-061/1/M16-R-B3



Höhe / Typ	h _{min} [mm]	h _{max} [mm]
1	90	120
2	120	180
3	170	230

für Klemmsystem PFPS **
Führung am Rohrlager verschweißt
siehe Katalog 3

Werkstoff: S235JR DIN EN 10025-2, Einsatztemperatur bis 300°C
Ausführung: feuerverzinkt
komplett mit Verschraubungen 8.8 / 8 feuerverzinkt (DIN EN ISO 898)

Gleitlager, höhenverstellbar, Typ GLVB, Höhe 2 und 3
Festpunkt, höhenverstellbar, Typ FLVB, Höhe 2 und 3

DN 15 - DN 300

Artikel-Nr. Gleitlager	Artikel-Nr. Festpunkt	DN	Rohr- durchm.	Verstellbereich BOP min / max	Verstellbereich MOP min / max	Belastungen in [kN] * bei 80°C			Gewicht [kg] *
						F _x	F _y	F _z	
GLVB-022/2-R-B3	FLVB-022/2-R-B3	15	21,3	120 - 180	131 - 191	1,9	0,1	6,3	5,5
GLVB-027/2-R-B3	FLVB-027/2-R-B3	20	26,9	120 - 180	134 - 194	1,7	0,1	5,5	5,5
GLVB-034/2-R-B3	FLVB-034/2-R-B3	25	33,7	120 - 180	137 - 197	1,7	0,1	5,8	5,6
GLVB-043/2-R-B3	FLVB-043/2-R-B3	32	42,4	120 - 180	142 - 202	1,7	0,2	5,7	5,6
GLVB-049/2-R-B3	FLVB-049/2-R-B3	40	48,3	120 - 180	145 - 205	1,7	0,2	5,8	5,7
GLVB-061/2-R-B3	FLVB-061/2-R-B3	50	60,3	120 - 180	151 - 211	2,7	0,4	9,1	6,3
GLVB-077/2-R-B3	FLVB-077/2-R-B3	65	76,1	120 - 180	159 - 219	2,9	0,5	9,7	6,5
GLVB-089/2-R-B3	FLVB-089/2-R-B3	80	88,9	120 - 180	165 - 225	2,8	0,6	9,3	6,7
GLVB-115/2-R-B3	FLVB-115/2-R-B3	100	114,3	120 - 180	178 - 238	4,7	1,1	15,6	8,7
GLVB-140/2-R-B3	FLVB-140/2-R-B3	125	139,7	120 - 180	190 - 250	4,6	1,3	15,5	9,1
GLVB-169/2-R-B3	FLVB-169/2-R-B3	150	168,3	120 - 180	205 - 265	4,8	1,5	16,0	9,6
GLVB-220/2-R-B3	FLVB-220/2-R-B3	200	219,1	120 - 180	230 - 290	4,8	1,8	15,9	10,7
GLVB-273/2-R-B3	FLVB-273/2-R-B3	250	273,0	120 - 180	257 - 317	4,6	2,1	16,3	13,7
GLVB-324/2-R-B3	FLVB-324/2-R-B3	300	323,9	120 - 180	282 - 342	4,4	2,2	16,7	14,8
GLVB-022/3-R-B3	FLVB-022/3-R-B3	15	21,3	170 - 230	181 - 241	1,9	0,1	6,3	6,3
GLVB-027/3-R-B3	FLVB-027/3-R-B3	20	26,9	170 - 230	184 - 244	1,7	0,1	5,5	6,3
GLVB-034/3-R-B3	FLVB-034/3-R-B3	25	33,7	170 - 230	187 - 247	1,7	0,1	5,8	6,3
GLVB-043/3-R-B3	FLVB-043/3-R-B3	32	42,4	170 - 230	192 - 252	1,7	0,1	5,7	6,4
GLVB-049/3-R-B3	FLVB-049/3-R-B3	40	48,3	170 - 230	195 - 255	1,7	0,2	5,8	6,5
GLVB-061/3-R-B3	FLVB-061/3-R-B3	50	60,3	170 - 230	201 - 261	2,7	0,3	9,1	7,1
GLVB-077/3-R-B3	FLVB-077/3-R-B3	65	76,1	170 - 230	209 - 269	2,9	0,4	9,7	7,3
GLVB-089/3-R-B3	FLVB-089/3-R-B3	80	88,9	170 - 230	215 - 275	2,8	0,5	9,3	7,5
GLVB-115/3-R-B3	FLVB-115/3-R-B3	100	114,3	170 - 230	228 - 288	4,7	0,9	15,6	9,5
GLVB-140/3-R-B3	FLVB-140/3-R-B3	125	139,7	170 - 230	240 - 300	4,6	1,1	15,5	9,9
GLVB-169/3-R-B3	FLVB-169/3-R-B3	150	168,3	170 - 230	255 - 315	4,6	1,3	16,0	10,4
GLVB-220/3-R-B3	FLVB-220/3-R-B3	200	219,1	170 - 230	280 - 340	4,2	1,5	15,9	11,5
GLVB-273/3-R-B3	FLVB-273/3-R-B3	250	273,0	170 - 230	307 - 367	4,0	1,7	16,3	14,5
GLVB-324/3-R-B3	FLVB-324/3-R-B3	300	323,9	170 - 230	332 - 392	3,8	1,7	16,7	15,6

* Belastungen und Gewichte gültig für Gleitlager.

** Bei Festpunkt mit abweichendem Klemmsystem (Standard M12), Gewindedurchmesser M16 / M20 in Artikelnummer angeben.

Bestellbeispiel: FLVB-220/2/M16-R-B3