

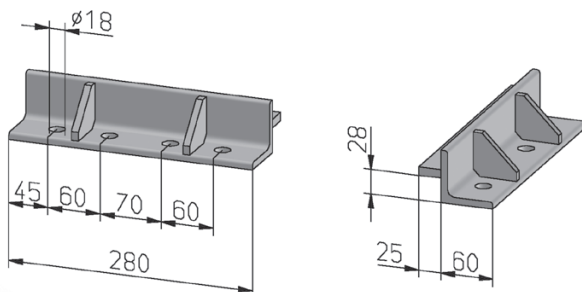
Führungslager schwer, Typ FLS

DN 200 - DN 1000

Werkstoff:	S235JR DIN EN 10025-2, Einsatztemperatur bis 300°C
Ausführung:	feuerverzinkt, komplett mit Verschraubungen 8.8 / 8 feuerverzinkt (DIN EN ISO 898)
	inklusive Abhebesicherung ohne Verschraubung
	Rohrschellen schwere Ausführung

Artikel-Nr.	Rohr- durchm.	B	L	h (BOP)	H (MOP)	Belastungen in [kN] * bei 150°C			Gewicht [kg]
						F _x	F _y	F _z	
FLS-150/0220-R-B3	219,1	200	400	150	260	16,0	24,0	109,0	46,9
FLS-150/0273-R-B3	273,0	230	400	150	287	15,0	25,0	111,0	52,3
FLS-150/0324-R-B3	323,9	260	400	150	312	15,0	26,0	112,0	58,8
FLS-150/0356-R-B3	355,6	280	400	150	328	16,0	27,0	117,0	65,5
FLS-150/0407-R-B3	406,4	300	400	150	354	27,0	35,0	148,0	110,1
FLS-150/0457-R-B3	457,0	320	400	150	379	30,0	37,0	155,0	125,2
FLS-150/0508-R-B3	508,0	350	500	150	404	30,0	38,0	116,0	149,1
FLS-150/0609-R-B3	610,0	380	500	150	455	31,0	39,0	116,0	170,1
FLS-150/0711-R-B3	711,0	410	500	150	506	31,0	40,0	117,0	189,2
FLS-150/0812-R-B3	813,0	440	500	150	557	32,0	41,0	117,0	208,2
FLS-150/0914-R-B3	914,0	470	500	150	607	39,0	48,0	130,0	279,7
FLS-150/1016-R-B3	1016,0	500	500	150	658	37,0	49,0	130,0	303,1

Abhebesicherung



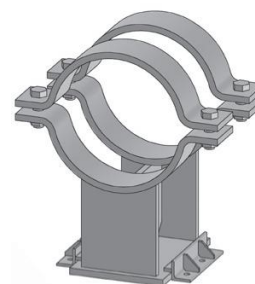
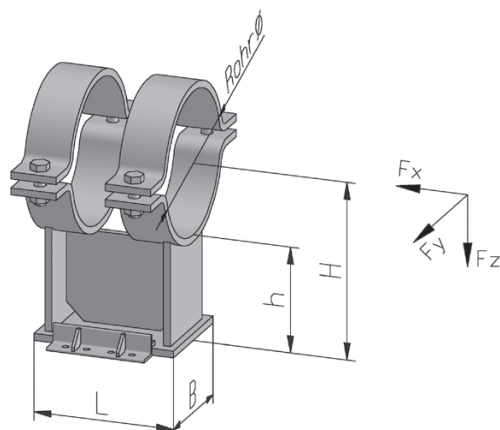
Die Belastbarkeit der Abhebesicherung gegen Abheben beträgt 53,0kN (20°C).

* Hinweis nur für Typ FLS

Die zulässigen Lasten gelten für die Lastkomponenten F_x , F_y , F_z einzeln.

Bei gleichzeitig wirkenden Lasten $F_x \neq 0$, $F_y \neq 0$ und $F_z \neq 0$ kann die Interaktionsformel verwendet werden:

$$F_x / \text{zul } F_x + F_y / \text{zul } F_y + F_z / \text{zul } F_z \leq 1$$



Führungslager schwer, Typ FLS

DN 200 - DN 1000

Werkstoff:	13CrMo4-5 DIN EN 10028-2, Einsatztemperatur bis 560° C
Ausführung:	roh, komplett mit Verschraubungen GA / KG warmfest (DIN 267-13) inklusive Abhebesicherung ohne Verschraubung
	Rohrschellen schwere Ausführung

Artikel-Nr.	Rohr- durchm.	B	L	h (BOP)	H (MOP)	Belastungen in [kN] * bei 450°C			Gewicht [kg]
						F _x	F _y	F _z	
FLS-300/0220-C	219,1	200	400	300	410	14,0	12,0	368,0	58,1
FLS-300/0273-C	273,0	230	400	300	437	14,0	13,0	419,0	64,6
FLS-300/0324-C	323,9	260	400	300	462	14,0	14,0	460,0	72,1
FLS-300/0356-C	355,6	280	400	300	478	14,0	15,0	480,0	79,5
FLS-300/0407-C	406,4	300	400	300	503	23,0	20,0	578,0	129,3
FLS-300/0457-C	457,0	320	400	300	529	23,0	22,0	628,0	145,3
FLS-300/0508-C	508,0	350	500	300	554	28,0	23,0	519,0	173,2
FLS-300/0609-C	610,0	380	500	300	605	28,0	25,0	523,0	195,2
FLS-300/0711-C	711,0	410	500	300	656	26,0	26,0	528,0	215,7
FLS-300/0812-C	813,0	440	500	300	707	25,0	28,0	532,0	236,2
FLS-300/0914-C	914,0	470	500	300	757	30,0	34,0	634,0	316,3
FLS-300/1016-C	1016,0	500	500	300	808	29,0	35,0	638,0	341,5

Führungslager schwer, Typ FLS

DN 200 - DN 1000

Werkstoff:	10CrMo9-10 DIN EN 10028-2, Einsatztemperatur bis 600° C
Ausführung:	roh, komplett mit Verschraubungen GA / KG warmfest (DIN 267-13) inklusive Abhebesicherung ohne Verschraubung
	Rohrschellen schwere Ausführung

Artikel-Nr.	Rohr- durchm.	B	L	h (BOP)	H (MOP)	Belastungen in [kN] * bei 450°C			Gewicht [kg]
						F _x	F _y	F _z	
FLS-300/0220-P01	219,1	200	400	300	410	16,0	13,0	393,0	58,1
FLS-300/0273-P01	273,0	230	400	300	437	15,0	13,0	448,0	64,6
FLS-300/0324-P01	323,9	260	400	300	462	15,0	15,0	492,0	72,1
FLS-300/0356-P01	355,6	280	400	300	478	16,0	16,0	513,0	79,5
FLS-300/0407-P01	406,4	300	400	300	503	25,0	21,0	619,0	129,3
FLS-300/0457-P01	457,0	320	400	300	529	25,0	23,0	673,0	145,3
FLS-300/0508-P01	508,0	350	500	300	554	30,0	25,0	555,0	173,2
FLS-300/0609-P01	610,0	380	500	300	605	30,0	27,0	561,0	195,2
FLS-300/0711-P01	711,0	410	500	300	656	28,0	28,0	566,0	215,7
FLS-300/0812-P01	813,0	440	500	300	707	27,0	30,0	570,0	236,2
FLS-300/0914-P01	914,0	470	500	300	757	32,0	36,0	580,0	316,3
FLS-300/1016-P01	1016,0	500	500	300	808	31,0	38,0	684,0	341,5