

### Gleitlager / Festpunkt, Typ GLF 100

DN 15 - DN 200

<b>Werkstoff:</b>	<b>S235JR</b> DIN EN 10025-2, Einsatztemperatur bis <b>300°C</b>
<b>Ausführung:</b>	feuerverzinkt, komplett mit Verschraubungen 8.8 / 8 feuerverzinkt (DIN EN ISO 898)
auch als <b>Festpunkt</b> geeignet - bitte technische Informationen anfordern	

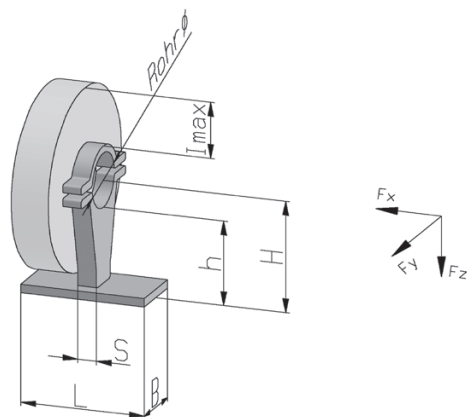
Artikel-Nr.	Rohr-durchm.	B	L	h (BOP)	H (MOP)	l <sub>max.</sub>	s	Belastungen in [kN] bei 150°C			Gewicht [kg]
								F <sub>x</sub>	F <sub>y</sub>	F <sub>z</sub>	
GLF-100/022-R-B3	21,3	100	200	105	116	80	25	3,0	3,0	3,0	3,4
GLF-100/027-R-B3	26,9	100	200	105	119	80	25	3,0	3,0	3,0	3,5
GLF-100/034-R-B3	33,7	120	200	105	122	80	25	3,5	3,5	3,5	4,0
GLF-100/043-R-B3	42,4	120	200	105	127	80	25	3,3	3,3	3,3	4,2
GLF-100/049-R-B3	48,3	120	200	105	130	80	25	3,8	3,8	3,8	4,4
GLF-100/061-R-B3	60,3	120	200	106	137	80	30	4,2	4,2	4,2	5,0
GLF-100/077-R-B3	76,1	120	200	106	145	80	30	4,2	4,2	4,2	5,1
GLF-100/089-R-B3	88,9	120	200	106	151	80	30	3,8	3,8	3,8	5,6
GLF-100/115-R-B3	114,3	150	200	108	166	80	40	4,4	4,4	4,4	8,4
GLF-100/140-R-B3	139,7	160	200	108	178	80	40	5,9	5,9	5,9	9,5
GLF-100/169-R-B3	168,3	200	200	108	193	80	40	6,5	6,5	6,5	11,8
GLF-100/194-R-B3	193,7	200	200	108	205	80	40	6,2	6,2	6,2	12,4
GLF-100/220-R-B3	219,1	200	200	108	218	80	40	6,7	6,7	6,7	12,5

### Gleitlager / Festpunkt, Typ GLF 100

DN 15 - DN 200

<b>Werkstoff:</b>	<b>13CrMo4-5</b> DIN EN 10028-2, Einsatztemperatur bis <b>560°C</b>
<b>Ausführung:</b>	roh, komplett mit Verschraubungen GA / KG warmfest (DIN 267-13)
auch als <b>Festpunkt</b> geeignet - bitte technische Informationen anfordern	

Artikel-Nr.	Rohr-durchm.	B	L	h (BOP)	H (MOP)	l <sub>max.</sub>	s	Belastungen in [kN] bei 450°C			Gewicht [kg]
								F <sub>x</sub>	F <sub>y</sub>	F <sub>z</sub>	
GLF-100/022-C	21,3	100	200	105	116	80	25	3,3	3,3	3,3	3,4
GLF-100/027-C	26,9	100	200	105	119	80	25	3,3	3,3	3,3	3,5
GLF-100/034-C	33,7	120	200	105	122	80	25	3,9	3,9	3,9	4,0
GLF-100/043-C	42,4	120	200	105	127	80	25	3,8	3,8	3,8	4,2
GLF-100/049-C	48,3	120	200	105	130	80	25	4,3	4,3	4,3	4,4
GLF-100/061-C	60,3	120	200	106	137	80	30	4,7	4,7	4,7	5,0
GLF-100/077-C	76,1	120	200	106	145	80	30	4,5	4,5	4,5	5,1
GLF-100/089-C	88,9	120	200	106	151	80	30	4,2	4,2	4,2	5,6
GLF-100/115-C	114,3	150	200	108	166	80	40	4,9	4,9	4,9	8,4
GLF-100/140-C	139,7	160	200	108	178	80	40	6,6	6,6	6,6	9,5
GLF-100/169-C	168,3	200	200	108	193	80	40	7,4	7,4	7,4	11,8
GLF-100/194-C	193,7	200	200	108	205	80	40	7,0	7,0	7,0	12,4
GLF-100/220-C	219,1	200	200	108	218	80	40	7,6	7,6	7,6	12,5



## Gleitlager / Festpunkt, Typ GLF 150

DN 15 - DN 200

<b>Werkstoff:</b>	<b>S235JR</b> DIN EN 10025-2, Einsatztemperatur bis <b>300°C</b>
<b>Ausführung:</b>	feuerverzinkt, komplett mit Verschraubungen 8.8 / 8 feuerverzinkt (DIN EN ISO 898)
auch als <b>Festpunkt</b> geeignet - bitte technische Informationen anfordern	

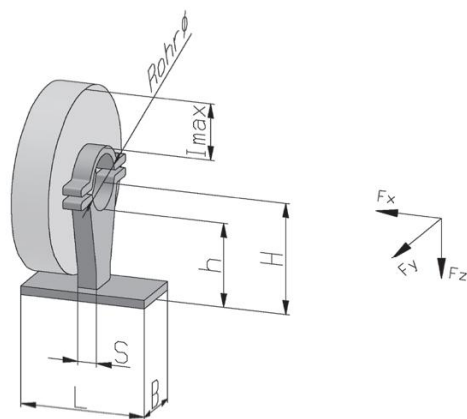
Artikel-Nr.	Rohr-durchm.	B	L	h (BOP)	H (MOP)	l <sub>max.</sub>	s	Belastungen in [kN] bei 150°C			Gewicht [kg]
								F <sub>x</sub>	F <sub>y</sub>	F <sub>z</sub>	
GLF-150/022-R-B3	21,3	100	200	150	161	130	25	2,0	2,0	2,0	3,8
GLF-150/027-R-B3	26,9	100	200	150	164	130	25	2,0	2,0	2,0	3,8
GLF-150/034-R-B3	33,7	120	200	150	167	130	25	2,4	2,4	2,4	4,5
GLF-150/043-R-B3	42,4	120	200	150	172	130	25	2,7	2,7	2,7	4,7
GLF-150/049-R-B3	48,3	120	200	150	175	130	25	3,0	3,0	3,0	5,0
GLF-150/061-R-B3	60,3	120	200	150	181	130	30	2,9	2,9	2,9	5,9
GLF-150/077-R-B3	76,1	120	200	150	188	130	30	2,9	2,9	2,9	6,0
GLF-150/089-R-B3	88,9	120	200	150	194	130	30	2,8	2,8	2,8	6,4
GLF-150/115-R-B3	114,3	150	200	150	208	130	40	3,3	3,3	3,3	9,7
GLF-150/140-R-B3	139,7	160	200	150	220	130	40	4,5	4,5	4,5	11,2
GLF-150/169-R-B3	168,3	200	200	150	235	130	40	5,2	5,2	5,2	13,9
GLF-150/194-R-B3	193,7	200	200	150	247	130	40	4,9	4,9	4,9	14,6
GLF-150/220-R-B3	219,1	200	200	150	260	130	40	5,4	5,4	5,4	15,5

## Gleitlager / Festpunkt, Typ GLF 150

DN 15 - DN 200

<b>Werkstoff:</b>	<b>13CrMo4-5</b> DIN EN 10028-2, Einsatztemperatur bis <b>560°C</b>
<b>Ausführung:</b>	roh, komplett mit Verschraubungen GA / KG warmfest (DIN 267-13)
auch als <b>Festpunkt</b> geeignet - bitte technische Informationen anfordern	

Artikel-Nr.	Rohr-durchm.	B	L	h (BOP)	H (MOP)	l <sub>max.</sub>	s	Belastungen in [kN] bei 450°C			Gewicht [kg]
								F <sub>x</sub>	F <sub>y</sub>	F <sub>z</sub>	
GLF-150/022-C	21,3	100	200	150	161	130	25	2,3	2,3	2,3	3,8
GLF-150/027-C	26,9	100	200	150	164	130	25	2,3	2,3	2,3	3,8
GLF-150/034-C	33,7	120	200	150	167	130	25	2,7	2,7	2,7	4,5
GLF-150/043-C	42,4	120	200	150	172	130	25	2,6	2,6	2,6	4,7
GLF-150/049-C	48,3	120	200	150	175	130	25	3,0	3,0	3,0	5,0
GLF-150/061-C	60,3	120	200	150	181	130	30	3,4	3,4	3,4	5,9
GLF-150/077-C	76,1	120	200	150	188	130	30	3,2	3,2	3,2	6,0
GLF-150/089-C	88,9	120	200	150	194	130	30	3,1	3,1	3,1	6,4
GLF-150/115-C	114,3	150	200	150	208	130	40	3,8	3,8	3,8	9,7
GLF-150/140-C	139,7	160	200	150	220	130	40	5,1	5,1	5,1	11,2
GLF-150/169-C	168,3	200	200	150	235	130	40	5,8	5,8	5,8	13,9
GLF-150/194-C	193,7	200	200	150	247	130	40	5,5	5,5	5,5	14,6
GLF-150/220-C	219,1	200	200	150	260	130	40	6,2	6,2	6,2	15,5



### Gleitlager / Festpunkt, Typ GLF 200

DN 15 - DN 200

<b>Werkstoff:</b>	<b>S235JR</b> DIN EN 10025-2, Einsatztemperatur bis <b>300°C</b>
<b>Ausführung:</b>	feuerverzinkt, komplett mit Verschraubungen 8.8 / 8 feuerverzinkt (DIN EN ISO 898)
auch als <b>Festpunkt</b> geeignet - bitte technische Informationen anfordern	

Artikel-Nr.	Rohr-durchm.	B	L	h (BOP)	H (MOP)	l <sub>max.</sub>	s	Belastungen in [kN] bei 150°C			Gewicht [kg]
								F <sub>x</sub>	F <sub>y</sub>	F <sub>z</sub>	
GLF-200/022-R-B3	21,3	100	200	200	211	180	25	1,5	1,5	1,5	4,4
GLF-200/027-R-B3	26,9	100	200	200	214	180	25	1,5	1,5	1,5	4,5
GLF-200/034-R-B3	33,7	120	200	200	217	180	25	1,8	1,8	1,8	5,2
GLF-200/043-R-B3	42,4	120	200	200	222	180	25	1,8	1,8	1,8	5,5
GLF-200/049-R-B3	48,3	120	200	200	225	180	25	2,1	2,1	2,1	5,8
GLF-200/061-R-B3	60,3	120	200	200	231	180	30	2,3	2,3	2,3	6,9
GLF-200/077-R-B3	76,1	120	200	200	239	180	30	2,3	2,3	2,3	7,4
GLF-200/089-R-B3	88,9	120	200	200	245	180	30	2,2	2,2	2,2	8,0
GLF-200/115-R-B3	114,3	150	200	200	258	180	40	2,7	2,7	2,7	11,9
GLF-200/140-R-B3	139,7	160	200	200	270	180	40	3,7	3,7	3,7	13,9
GLF-200/169-R-B3	168,3	200	200	200	285	180	40	4,2	4,2	4,2	16,0
GLF-200/194-R-B3	193,7	200	200	200	297	180	40	4,0	4,0	4,0	18,0
GLF-200/220-R-B3	219,1	200	200	200	310	180	40	4,5	4,5	4,5	19,4

### Gleitlager / Festpunkt, Typ GLF 200

DN 15 - DN 200

<b>Werkstoff:</b>	<b>13CrMo4-5</b> DIN EN 10028-2, Einsatztemperatur bis <b>560°C</b>
<b>Ausführung:</b>	roh, komplett mit Verschraubungen GA / KG warmfest (DIN 267-13)
auch als <b>Festpunkt</b> geeignet - bitte technische Informationen anfordern	

Artikel-Nr.	Rohr-durchm.	B	L	h (BOP)	H (MOP)	l <sub>max.</sub>	s	Belastungen in [kN] bei 450°C			Gewicht [kg]
								F <sub>x</sub>	F <sub>y</sub>	F <sub>z</sub>	
GLF-200/022-C	21,3	100	200	200	211	180	25	1,7	1,7	1,7	4,4
GLF-200/027-C	26,9	100	200	200	214	180	25	1,7	1,7	1,7	4,5
GLF-200/034-C	33,7	120	200	200	217	180	25	2,0	2,0	2,0	5,2
GLF-200/043-C	42,4	120	200	200	222	180	25	2,0	2,0	2,0	5,5
GLF-200/049-C	48,3	120	200	200	225	180	25	2,3	2,3	2,3	5,8
GLF-200/061-C	60,3	120	200	200	231	180	30	2,6	2,6	2,6	6,9
GLF-200/077-C	76,1	120	200	200	239	180	30	2,5	2,5	2,5	7,4
GLF-200/089-C	88,9	120	200	200	245	180	30	2,5	2,5	2,5	8,0
GLF-200/115-C	114,3	150	200	200	258	180	40	3,0	3,0	3,0	11,9
GLF-200/140-C	139,7	160	200	200	270	180	40	4,2	4,2	4,2	13,9
GLF-200/169-C	168,3	200	200	200	285	180	40	4,8	4,8	4,8	16,0
GLF-200/194-C	193,7	200	200	200	297	180	40	4,6	4,6	4,6	18,0
GLF-200/220-C	219,1	200	200	200	310	180	40	5,1	5,1	5,1	19,4