

Festpunkt, Typ FSS 100

DN 80 - DN 800

Werkstoff:	S235JR DIN EN 10025-2, Einsatztemperatur bis 300°C
Ausführung:	feuerverzinkt, komplett mit Verschraubungen 8.8 / 8 feuerverzinkt (DIN EN ISO 898)
* gemäß Angaben des Herstellers / Statik	

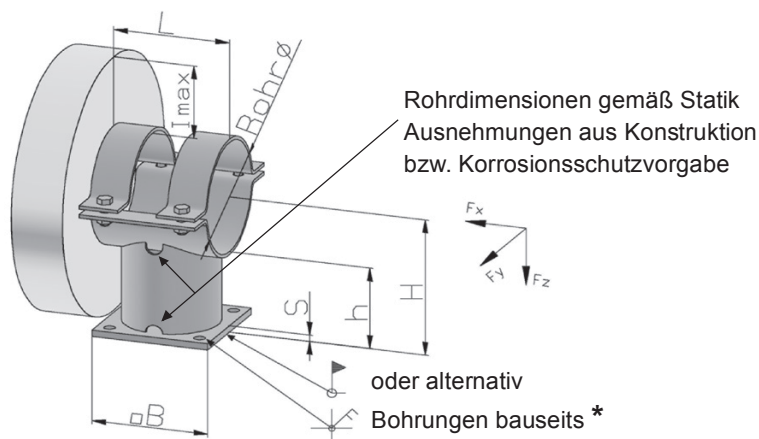
Artikel-Nr.	Rohr-durchm.	B	L	h (BOP)	H (MOP)	l _{max.}	s	Belastungen in [kN] bei 150°C			Gewicht [kg]
								F _x	F _y	F _z	
FSS-089/100-R-B3	88,9	115	100	100	144	80	10	9,0	9,0	15,0	6,2
FSS-115/100-R-B3	114,3	115	120	100	157	80	10	10,0	10,0	17,0	8,4
FSS-140/100-R-B3	139,7	145	180	100	170	80	12	11,0	11,0	18,0	11,5
FSS-169/100-R-B3	168,3	145	180	100	184	80	12	13,0	13,0	22,0	12,9
FSS-220/100-R-B3	219,1	200	200	100	210	80	14	10,0	10,0	17,0	19,7
FSS-273/100-R-B3	273,0	250	270	100	237	80	16	21,0	21,0	35,0	35,9
FSS-324/100-R-B3	323,9	250	270	100	262	80	16	19,0	19,0	32,0	38,2
FSS-356/100-R-B3	355,6	300	320	100	278	80	16	29,0	29,0	48,0	55,9
FSS-407/100-R-B3	406,4	300	320	100	303	80	16	30,0	30,0	50,0	66,9
FSS-508/100-R-B3	508,0	400	400	100	353	80	20	32,0	32,0	53,0	106,3
FSS-610/100-R-B3	610,0	450	450	100	405	80	20	32,0	32,0	53,0	132,1
FSS-712/100-R-B3	711,0	560	550	100	456	80	25	33,0	33,0	55,0	193,5
FSS-813/100-R-B3	813,0	560	550	100	507	80	25	33,0	33,0	55,0	209,6

Festpunkt, Typ FSS 150

DN 80 - DN 800

Werkstoff:	S235JR DIN EN 10025-2, Einsatztemperatur bis 300°C
Ausführung:	feuerverzinkt, komplett mit Verschraubungen 8.8 / 8 feuerverzinkt (DIN EN ISO 898)
* gemäß Angaben des Herstellers / Statik	

Artikel-Nr.	Rohr-durchm.	B	L	h (BOP)	H (MOP)	l _{max.}	s	Belastungen in [kN] bei 150°C			Gewicht [kg]
								F _x	F _y	F _z	
FSS-089/150-R-B3	88,9	115	100	150	194	130	10	9,0	9,0	15,0	6,5
FSS-115/150-R-B3	114,3	115	120	150	207	130	10	10,0	10,0	17,0	8,9
FSS-140/150-R-B3	139,7	145	180	150	220	130	12	11,0	11,0	18,0	12,0
FSS-169/150-R-B3	168,3	145	180	150	234	130	12	13,0	13,0	22,0	13,3
FSS-220/150-R-B3	219,1	200	200	150	260	130	14	10,0	10,0	17,0	20,9
FSS-273/150-R-B3	273,0	250	270	150	287	130	16	21,0	21,0	35,0	37,5
FSS-324/150-R-B3	323,9	250	270	150	312	130	16	19,0	19,0	32,0	39,9
FSS-356/150-R-B3	355,6	300	320	150	328	130	16	29,0	29,0	48,0	58,0
FSS-407/150-R-B3	406,4	300	320	150	353	130	16	30,0	30,0	50,0	67,3
FSS-508/150-R-B3	508,0	400	400	150	403	130	20	32,0	32,0	53,0	109,7
FSS-610/150-R-B3	610,0	450	450	150	455	130	20	32,0	32,0	53,0	136,4
FSS-712/150-R-B3	711,0	560	550	150	506	130	25	33,0	33,0	55,0	200,2
FSS-813/150-R-B3	813,0	560	550	150	557	130	25	33,0	33,0	55,0	216,4



Festpunkt, Typ FSS 200

DN 80 - DN 800

Werkstoff:	S235JR DIN EN 10025-2, Einsatztemperatur bis 300°C
Ausführung:	feuerverzinkt, komplett mit Verschraubungen 8.8 / 8 feuerverzinkt (DIN EN ISO 898)
* gemäß Angaben des Herstellers / Statik	

Artikel-Nr.	Rohr-durchm.	B	L	h (BOP)	H (MOP)	l _{max}	s	Belastungen in [kN] bei 150°C			Gewicht [kg]
								F _x	F _y	F _z	
FSS-089/200-R-B3	88,9	115	100	200	244	180	10	9,0	9,0	15,0	6,7
FSS-115/200-R-B3	114,3	115	120	200	257	180	10	10,0	10,0	17,0	9,3
FSS-140/200-R-B3	139,7	145	180	200	270	180	12	11,0	11,0	18,0	12,4
FSS-169/200-R-B3	168,3	145	180	200	284	180	12	13,0	13,0	22,0	13,8
FSS-220/200-R-B3	219,1	200	200	200	310	180	14	10,0	10,0	17,0	22,0
FSS-273/200-R-B3	273,0	250	270	200	337	180	16	21,0	21,0	35,0	39,2
FSS-324/200-R-B3	323,9	250	270	200	362	180	16	19,0	19,0	32,0	41,6
FSS-356/200-R-B3	355,6	300	320	200	378	180	16	29,0	29,0	48,0	60,1
FSS-407/200-R-B3	406,4	300	320	200	403	180	16	30,0	30,0	50,0	71,1
FSS-508/200-R-B3	508,0	400	400	200	453	180	20	32,0	32,0	53,0	110,4
FSS-610/200-R-B3	610,0	450	450	200	505	180	20	32,0	32,0	53,0	137,6
FSS-712/200-R-B3	711,0	560	550	200	556	180	25	33,0	33,0	55,0	207,8
FSS-813/200-R-B3	813,0	560	550	200	607	180	25	33,0	33,0	55,0	232,2

Festpunkt, Typ FSS

DN 80 - DN 800

Werkstoff:	S235JR DIN EN 10025-2, Einsatztemperatur bis 300°C
Ausführung:	feuerverzinkt, komplett mit Verschraubungen 8.8 / 8 feuerverzinkt (DIN EN ISO 898)
* gemäß Angaben des Herstellers / Statik	

Artikel-Nr.	Rohr-durchm.	B	L	h (BOP)	H (MOP)	l _{max}	s	Belastungen in [kN] bei 150°C			Gewicht [kg]
								F _x	F _y	F _z	
FSS-089-R-B3	88,9	115	100	102	146	80	10	9,0	9,0	15,0	6,1
FSS-115-R-B3	114,3	115	120	108	165	80	10	10,0	10,0	17,0	8,3
FSS-140-R-B3	139,7	145	180	109	179	90	12	11,0	11,0	18,0	11,5
FSS-169-R-B3	168,3	145	180	111	195	90	12	13,0	13,0	22,0	12,9
FSS-220-R-B3	219,1	200	200	165	275	140	14	10,0	10,0	17,0	21,2
FSS-273-R-B3	273,0	250	270	169	305	140	16	21,0	21,0	35,0	37,3
FSS-324-R-B3	323,9	250	270	169	331	140	16	19,0	19,0	32,0	39,6
FSS-356-R-B3	355,6	300	320	171	349	140	16	29,0	29,0	48,0	57,6
FSS-407-R-B3	406,4	300	320	189	392	160	16	30,0	30,0	50,0	69,5
FSS-508-R-B3	508,0	400	400	194	447	160	20	32,0	32,0	53,0	110,4
FSS-610-R-B3	610,0	450	450	201	506	180	20	32,0	32,0	53,0	137,6
FSS-712-R-B3	711,0	560	550	204	559	180	25	33,0	33,0	55,0	207,8
FSS-813-R-B3	813,0	560	550	205	611	180	25	33,0	33,0	55,0	232,2