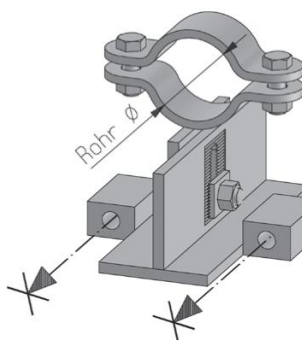


Festpunkt  
Typ FLVA



Höhe / Typ	h <sub>min</sub> [mm]	h <sub>max</sub> [mm]
1	90	120

für Klemmsystem PFPS \*\*  
Führung am Rohrlager verschweißt  
siehe S.18

<b>Werkstoff:</b>	<b>S235JR</b> DIN EN 10025-2, Einsatztemperatur bis <b>300°C</b>
<b>Ausführung:</b>	feuerverzinkt
komplett mit Verschraubungen 8.8 / 8 feuerverzinkt (DIN EN ISO 898)	

**Gleitlager, höhenverstellbar, Typ GLVA**  
**Festpunkt, höhenverstellbar, Typ FLVA**

DN 15 - DN 80

Artikel-Nr. Gleitlager	Artikel-Nr. Festpunkt	DN	Rohr- durchm.	Verstellbereich BOP [mm]	Verstellbereich MOP [mm]	Belastungen in [kN] * bei 80°C			Gewicht [kg] *
						F <sub>x</sub>	F <sub>y</sub>	F <sub>z</sub>	
GLVA-022/1-R-B3	FLVA-022/1-R-B3	15	21,3	90 - 120	101 - 131	0,5	0,5	1,8	2,8
GLVA-027/1-R-B3	FLVA-027/1-R-B3	20	26,9	90 - 120	104 - 134	0,5	0,5	1,8	2,9
GLVA-034/1-R-B3	FLVA-034/1-R-B3	25	33,7	90 - 120	107 - 137	0,5	0,5	1,8	2,9
GLVA-043/1-R-B3	FLVA-043/1-R-B3	32	42,4	90 - 120	112 - 142	0,5	0,5	1,8	2,9
GLVA-049/1-R-B3	FLVA-049/1-R-B3	40	48,3	90 - 120	115 - 145	0,5	0,5	1,8	2,9
GLVA-061/1-R-B3	FLVA-061/1-R-B3	50	60,3	90 - 120	121 - 151	0,7	0,7	2,4	3,2
GLVA-077/1-R-B3	FLVA-077/1-R-B3	65	76,1	90 - 120	129 - 159	0,7	0,7	2,4	3,4
GLVA-089/1-R-B3	FLVA-089/1-R-B3	80	88,9	90 - 120	135 - 165	0,7	0,7	2,4	3,4

**Gleitlager, höhenverstellbar, Typ GLVB, Höhe 1**  
**Festpunkt, höhenverstellbar, Typ FLVB, Höhe 1**

DN 15 - DN 300

Abbildung siehe Seite 13

GLVB-022/1-R-B3	FLVB-022/1-R-B3	15	21,3	90 - 120	101 - 131	1,9	0,2	6,3	4,5
GLVB-027/1-R-B3	FLVB-027/1-R-B3	20	26,9	90 - 120	104 - 134	1,7	0,2	5,5	4,5
GLVB-034/1-R-B3	FLVB-034/1-R-B3	25	33,7	90 - 120	107 - 137	1,7	0,2	5,7	4,6
GLVB-043/1-R-B3	FLVB-043/1-R-B3	32	42,4	90 - 120	112 - 142	1,7	0,3	5,7	4,6
GLVB-049/1-R-B3	FLVB-049/1-R-B3	40	48,3	90 - 120	115 - 145	1,7	0,3	5,7	4,7
GLVB-061/1-R-B3	FLVB-061/1-R-B3	50	60,3	90 - 120	121 - 151	2,8	0,5	9,1	5,3
GLVB-077/1-R-B3	FLVB-077/1-R-B3	65	76,1	90 - 120	129 - 159	2,9	0,7	9,7	5,5
GLVB-089/1-R-B3	FLVB-089/1-R-B3	80	88,9	90 - 120	135 - 165	2,8	0,7	9,3	5,7
GLVB-115/1-R-B3	FLVB-115/1-R-B3	100	114,3	90 - 120	148 - 178	4,7	1,6	15,5	7,7
GLVB-140/1-R-B3	FLVB-140/1-R-B3	125	139,7	90 - 120	160 - 190	4,7	1,7	15,5	8,1
GLVB-169/1-R-B3	FLVB-169/1-R-B3	150	168,3	90 - 120	175 - 205	4,8	1,9	16,0	8,6
GLVB-220/1-R-B3	FLVB-220/1-R-B3	200	219,1	90 - 120	200 - 230	4,8	2,1	15,9	9,7
GLVB-273/1-R-B3	FLVB-273/1-R-B3	250	273,0	90 - 120	227 - 257	4,8	2,4	16,4	12,7
GLVB-324/1-R-B3	FLVB-324/1-R-B3	300	323,9	90 - 120	252 - 282	5,0	2,4	16,7	13,9

\* Belastungen und Gewichte gültig für Gleitlager.

\*\* Bei Festpunkt mit abweichendem Klemmsystem (Standard M12), Gewindedurchmesser M16 / M20 in Artikelnummer angeben.

**Bestellbeispiel:** FLVA-061/1/M16-R-B3