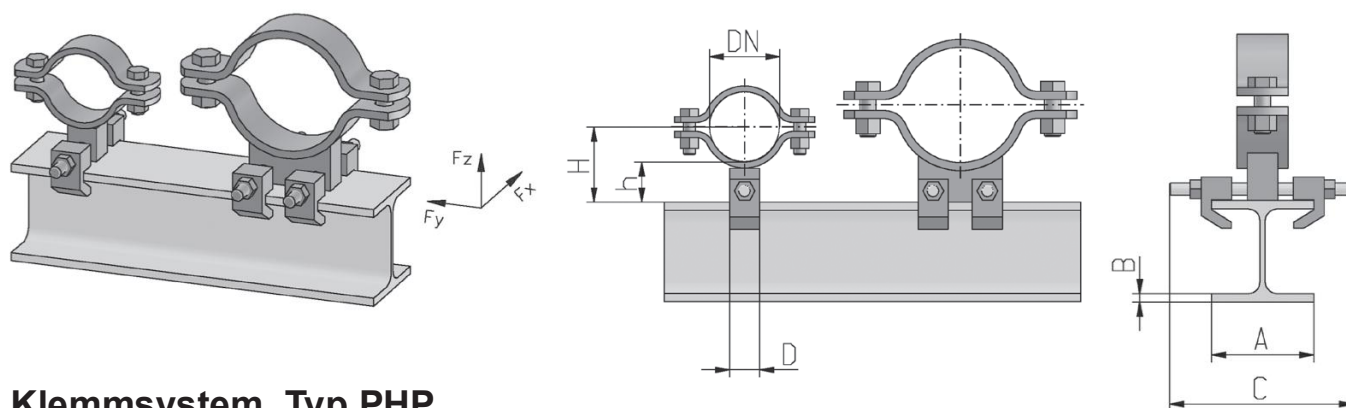


DN 15 - DN 80 DN 100 - DN 300



Klemmsystem, Typ PHP

Festpunkt für ungedämmte Rohrleitungen	
Werkstoff:	S235 oder ähnlich, Gewindeteile 8.8 / 8, feuerverzinkt; **
Vorspannung:	M12 - 30 Nm
Anschlußprofilbreite:	80 - 120 mm, andere Profile auf Anfrage *

Artikel-Nr.	Rohr- durchm. [mm]	H (MOP) [mm]	h (BOP) [mm]	A [mm]	B [mm]	C [mm]	D [mm]	Belastungen in [kN]			Gewicht [kg]
								F _x	F _y	F _z	
PHP-022/120-R-F	21,3	51	40	80 - 120	8 - 16	180	30	2,0	2,0	2,0	1,2
PHP-027/120-R-F	26,9	53	40	80 - 120	8 - 16	180	30	2,0	2,0	2,0	1,2
PHP-034/120-R-F	33,7	57	40	80 - 120	8 - 16	180	30	2,0	2,0	2,0	1,2
PHP-043/120-R-F	42,4	61	40	80 - 120	8 - 16	180	30	2,0	2,0	2,0	1,2
PHP-049/120-R-F	48,3	64	40	80 - 120	8 - 16	180	30	2,0	2,0	2,0	1,3
PHP-057/120-R-F	57,0	69	40	80 - 120	8 - 16	180	30	2,0	2,0	2,0	1,6
PHP-061/120-R-F	60,3	70	40	80 - 120	8 - 16	180	30	2,0	2,0	2,0	1,6
PHP-077/120-R-F	76,1	78	40	80 - 120	8 - 16	180	30	2,0	2,0	2,0	1,7
PHP-089/120-R-F	88,9	84	40	80 - 120	8 - 16	180	30	2,0	2,0	2,0	1,8
PHP-115/120-R-F	114,3	97	40	80 - 120	8 - 16	180	100	4,0	4,0	4,0	4,1
PHP-140/120-R-F	139,7	110	40	80 - 120	8 - 16	180	100	4,0	4,0	4,0	4,3
PHP-169/120-R-F	168,3	124	40	80 - 120	8 - 16	180	100	4,0	4,0	4,0	4,5
PHP-220/120-R-F	219,1	150	40	80 - 120	8 - 16	180	100	4,0	4,0	4,0	5,1
PHP-273/120-R-F	273,0	177	40	80 - 120	8 - 16	180	120	4,0	4,0	4,0	6,8
PHP-324/120-R-F	323,9	202	40	80 - 120	8 - 16	180	120	4,0	4,0	4,0	7,3

Bestellbeispiel: PHP-115/120-R-F

- └─ Feuerverzinkt
- └─ Werkstoff S235 oder ähnlich
- └─ Trägerbreite 120 mm z.B. HEA 120
- └─ Rohr-Ø 114,3 / DN 100
- └─ Festpunkt für ungedämmte Rohrleitungen

* Hinweis: Bei Klemmsystem für abweichendes Anschlußprofil in Artikelnummer Trägerbreite angeben.
z.B. Rohr-Ø 60,3; HEA 160: PHP-115/160-R-F

** Hinweis: Klemmsystem auch für Edelstahlrohre erhältlich. Bestellbeispiel: PHP-115/120-RF-V
Weitere Durchmesser auf Anfrage.