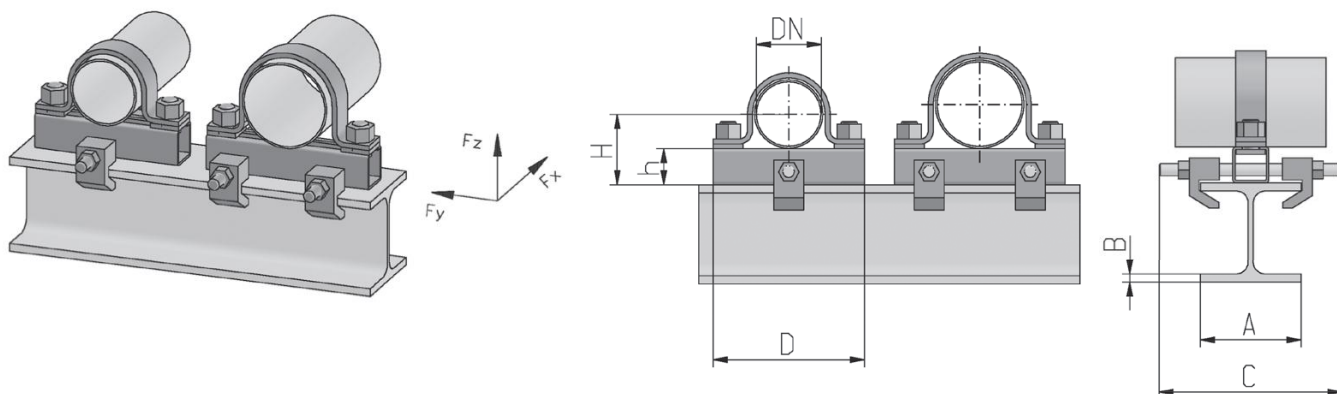


DN 15 - DN 150 DN 200 - DN 300








Klemmsystem, Typ PHF

| | |
|---|--|
| Führungslager für ungedämmte Rohrleitungen | |
| Werkstoff: | S235 oder ähnlich, Gewindeteile 8.8 / 8, feuerverzinkt; ** |
| Vorspannung: | M12 - 30 Nm |
| Anschlußprofilbreite: | 80 - 120 mm, andere Profile auf Anfrage * |

| Artikel-Nr. | Rohr- durchm. [mm] | H (MOP) [mm] | h (BOP) [mm] | A [mm] | B [mm] | C [mm] | D [mm] | Belastungen in [kN] | | Gewicht [kg] |
|-----------------|--------------------------|--------------------|--------------------|-----------|-----------|-----------|-----------|---------------------|----------------|-----------------|
| | | | | | | | | F _x | F _z | |
| PHF-022/120-R-F | 21,3 | 51 | 40 | 80 - 120 | 8 - 16 | 180 | 103 | 2,0 | 1,5 | 1,4 |
| PHF-027/120-R-F | 26,9 | 53 | 40 | 80 - 120 | 8 - 16 | 180 | 108 | 2,0 | 1,5 | 1,5 |
| PHF-034/120-R-F | 33,7 | 57 | 40 | 80 - 120 | 8 - 16 | 180 | 115 | 2,0 | 1,5 | 1,5 |
| PHF-043/120-R-F | 42,4 | 61 | 40 | 80 - 120 | 8 - 16 | 180 | 124 | 2,0 | 1,5 | 1,6 |
| PHF-049/120-R-F | 48,3 | 64 | 40 | 80 - 120 | 8 - 16 | 180 | 131 | 2,0 | 1,5 | 1,7 |
| PHF-057/120-R-F | 57,0 | 69 | 40 | 80 - 120 | 8 - 16 | 180 | 134 | 2,0 | 1,5 | 1,7 |
| PHF-061/120-R-F | 60,3 | 70 | 40 | 80 - 120 | 8 - 16 | 180 | 138 | 2,0 | 1,5 | 1,8 |
| PHF-077/120-R-F | 76,1 | 78 | 40 | 80 - 120 | 8 - 16 | 180 | 158 | 2,0 | 1,5 | 1,9 |
| PHF-089/120-R-F | 88,9 | 84 | 40 | 80 - 120 | 8 - 16 | 180 | 171 | 2,0 | 1,5 | 2,0 |
| PHF-115/120-R-F | 114,3 | 97 | 40 | 80 - 120 | 8 - 16 | 180 | 196 | 2,0 | 1,5 | 2,3 |
| PHF-140/120-R-F | 139,7 | 110 | 40 | 80 - 120 | 8 - 16 | 180 | 200 | 2,0 | 1,5 | 2,5 |
| PHF-169/120-R-F | 168,3 | 124 | 40 | 80 - 120 | 8 - 16 | 180 | 250 | 2,0 | 1,5 | 2,8 |
| PHF-220/120-R-F | 219,1 | 150 | 40 | 80 - 120 | 8 - 16 | 180 | 301 | 2,0 | 1,5 | 3,8 |
| PHF-273/120-R-F | 273,0 | 177 | 40 | 80 - 120 | 8 - 16 | 180 | 354 | 2,0 | 1,5 | 4,2 |
| PHF-324/120-R-F | 323,9 | 202 | 40 | 80 - 120 | 8 - 16 | 180 | 405 | 2,0 | 1,5 | 4,7 |

Bestellbeispiel: PHF-061/120-R-F

-  Feuerverzinkt
-  Werkstoff S235 oder ähnlich
-  Trägerbreite 120 mm z.B. HEA 120
-  Rohr-Ø 60,3 / DN 50
-  Führungslager für ungedämmte Rohrleitungen

* Hinweis: Bei Klemmsystem für abweichendes Anschlußprofil in Artikelnummer Trägerbreite angeben.
z.B. Rohr-Ø 60,3; HEA 160: PHF-061/160-R-F

** Hinweis: Klemmsystem auch für Edelstahlrohre erhältlich. Bestellbeispiel: PHF-061/120-RF-V
Weitere Durchmesser auf Anfrage.